



Паспорт тепловизора АйТек ПРО



IPs-OF 1,3Mp 25мм



Производитель оставляет за собой право вносить изменения в параметры работы системы, улучшать технические характеристики изделия и менять внешний вид корпусов без предварительного уведомления.

ОПИСАНИЕ

Цифровой монофокальный тепловизор IPs-OF 1.3Mp 25мм работает в дальнем инфракрасном спектре, улавливая излучаемый тепловой след. Таким образом, не требуется подсвечивать объект наблюдения. Сочетание тепловизионной технологии и искусственного интеллекта делает сигнал тревоги более достоверным, обеспечивает обнаружение человека и транспортных средств. Методы «Искусственного Интеллекта» позволяют отслеживать вторжение в зону, пересечение одной линии, пересечение двух линий, бездействие, движение в неправильном направлении, въезд в зону и выезд из зоны, подсчет людей. Использование инфракрасных алгоритмов измерения температуры помогает обнаруживать такие события, как курение, очаги возгорания, дым и пожар. Конструкция рекомендуется для охраны периметра, заменяя до 14 видеокамер на равноценном участке, при этом не обнаруживая себя.

КОМПЛЕКТАЦИЯ

1. Тепловизор – 1 шт.
2. Монтажный комплект – 1 шт.
3. Паспорт – 1 шт.
4. Руководство по эксплуатации – 1 шт.

ТЕХНИЧЕСКИЕ ХАРАКТЕРИСТИКИ

Модель	Ips-OF 1,3Mp 25мм
Видеомодуль	
Матрица	Неохлаждаемый VOx Микробарометр GST612W
Количество эффективных пикселей	640(H) ×512(V)
Чувствительность	40 мК/F1.0
Видеопроцессор DSP	AR9341
Скорость электронного затвора	Фиксированно
Объектив	
Объектив	f = 25 мм



Минимальное фокусное расстояние	13 м
Цифровое увеличение	16x
Апертура объектива	F = 1.0
Крепление объектива	Ø14
Угол обзора объектива	Горизонтальный (H): 17° Вертикальный (V): 14°
Видео	
Основной поток	1280x1024, 1280x720, 640x512 @ 25 кадров/сек
Дополнительный поток	704x576, 352x288 @ 25 кадров/сек
Видеосжатие	Первый поток: H.265/H.264/H.264+/H265+ Второй поток: H.265/H.264
Битрейт видео	1 поток: 100 Кбит/сек – 8 Мбит/сек 2 поток: 100 Кбит/сек – 6 Мбит/сек
Аудио	
Аудиовход / встроенный микрофон	Линейный аудиовход или RCA («Тюльпан»)
Аудиовыход / встроенный динамик	Линейный аудиовыход или RCA («Тюльпан»)
Аудиосжатие	G.711_ALAW, G711_ULAW, RAW_PCM
Битрейт аудио	До 64 Кбит/сек
Изображение	
Улучшение изображения	Регулировки яркости, резкости, контрастности
Детекция и аналитика	
Smart-функции	Обнаружение температуры, Обнаружение пересечения линии, Охрана периметра, Движение в неправильном направлении, Вход и выход из зоны, Подсчет посетителей, Обнаружение бездействия
Распознавание объектов	Обнаружение человека; Обнаружение авто
Детекция движения	Есть
Функционал тепловизионного модуля	
Размер пикселя	12µm
Спектральный диапазон	8-14µm
Термальная чувствительность	≤ 40 mK
Правила измерения температуры	Точечный, линейный, зона

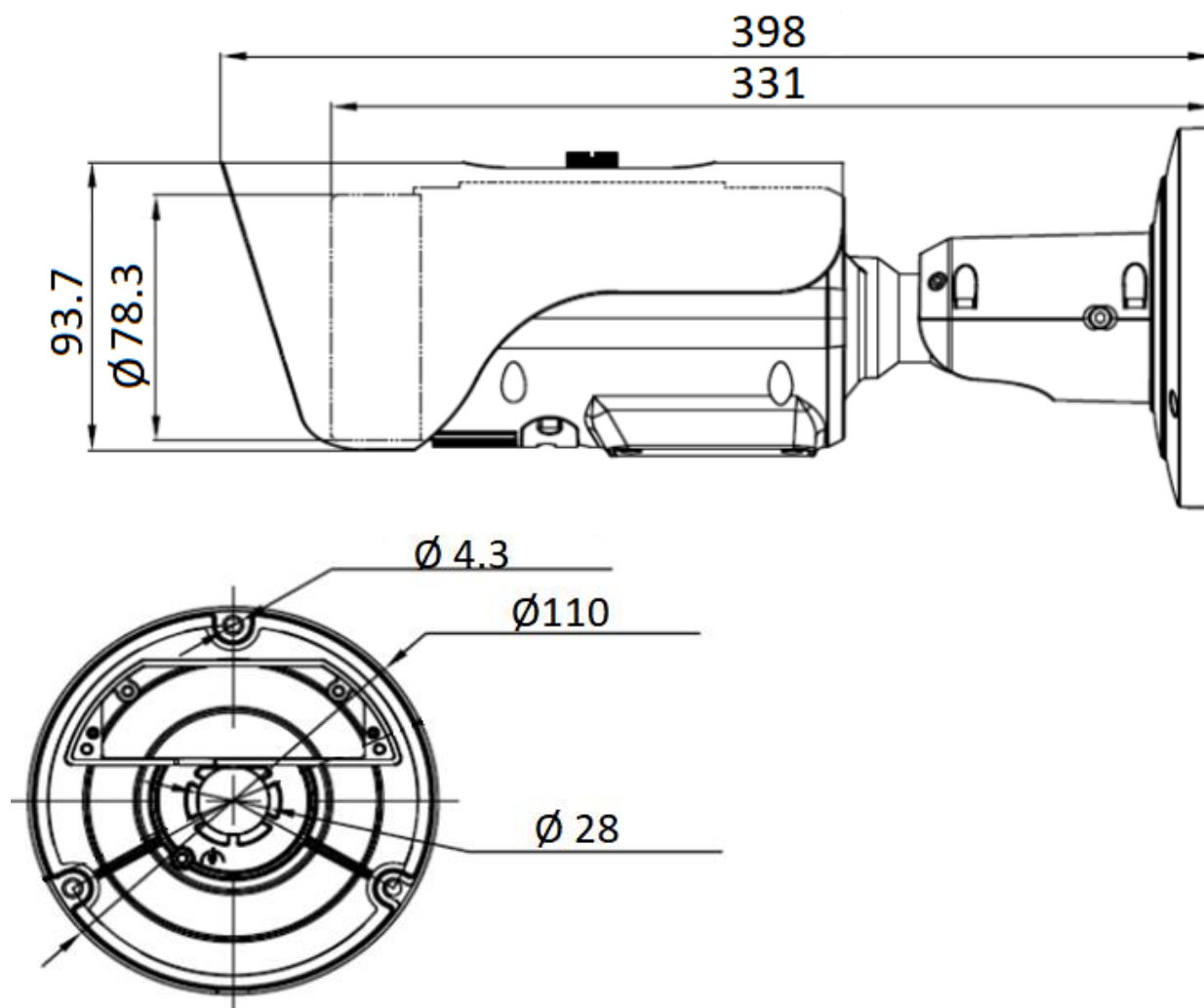


Точность измерения температуры	$\pm 2^{\circ}\text{C}$ / $\pm 2\%$
Диапазон измерения температуры	-20°C ~ 150°C
Время отклика	≤ 30 мс
Дистанция обнаружения	Огонь до 1024 м (размер: 1x1 м), человек до 1040 м (размер: 1.8x0.5 м), транспорт до 3194 м (размер: 4x1.5 м)
Сетевые параметры	
Протоколы	IPv4/IPv6, HTTP, RTSP/RTP/RTCP, TCP/UDP, DHCP, DNS, PPPOE, SMTP, 802.1x, DDNS, UPnP, FTP, SNMP, QOS, SMTP
Совместимость	ONVIF 22.06
Безопасность	Защита паролем, фильтрация IP-адресов, аутентификация с кэшированием, контроль доступа к сети, журнал регистрации доступа пользователей
Тревога	
Действия по тревоге	Отправка e-mail, активация канала записи, замыкание контакта встроенного реле
Тревожные интерфейсы	1 вход / 1 выход
Температурная сигнализация	Сигнализация перегрева, сигнализация разницы температур
Питание	
Сетевой интерфейс	Ethernet (10/100 Base-T)
Напряжение питания	DC 12V
Потребляемая мощность	4 Вт
Эксплуатационные характеристики	
Рабочие условия	-40°C + 60°C
Хранение	
Локальное хранилище	microSD до 256 Гб
Конструкция	
Кнопка сброса настроек	Есть
RS485	Есть
Аналоговый вход	BNC, 75 Ом
Материал корпуса	Металл
Тип корпуса	Цилиндрическая
Место установки	Уличная



Габариты	398(Д) x 99(Ш) x 93,7(В) мм
Вес (нетто), кг	1,87 кг

ГАБАРИТНЫЕ РАЗМЕРЫ





ТРАНСПОРТИРОВАНИЕ И ХРАНЕНИЕ

Камеры в транспортной таре перевозятся любым видом крытых транспортных средств (в железнодорожных вагонах, закрытых автомашинах, трюмах и отсеках судов, герметизированных отапливаемых отсеках самолетов и т. д.) в соответствии с требованиями действующих нормативных документов.

Условия транспортирования должны соответствовать условиям хранения 5 по ГОСТ 15150-69 (навесы или помещения, где колебания температуры и влажности воздуха несущественно отличаются от колебаний на открытом воздухе (например, палатки, металлические хранилища без теплоизоляции, расположенные в макроклиматических районах с умеренным и холодным климатом в атмосфере любых типов).

Хранение камер в транспортной таре на складах изготовителя и потребителя должно соответствовать условиям 1 по ГОСТ 15150-69 (отапливаемые и вентилируемые склады, хранилища с кондиционированием воздуха, расположенные в любых макроклиматических районах).

ГАРАНТИЯ

1. Гарантийные обязательства

Изготовитель гарантирует соответствие настоящего оборудования требованиям технических условий при соблюдении потребителем правил транспортирования, хранения, монтажа и эксплуатации.

Гарантийный срок эксплуатации составляет **36 месяцев (3 года)** от даты продажи через торговую или монтажную организацию.

При отсутствии отметки продавца в паспорте о дате продажи гарантийный срок исчисляется от даты производства. Дата производства зашифрована в кодовом номере на задней части корпуса изделия.

Гарантийные обязательства не действительны, если причиной неисправности оборудования являются:



- повреждения прибора, вызванные скачком напряжения, обнаружение следов подключения к нерекомендованным источникам электропитания, не предназначенным для данного прибора;

- наличие внешних или внутренних механических повреждений, обнаружение следов воздействия на прибор домашних животных, насекомых, грызунов и посторонних предметов;

- обнаружение внутри прибора следов воздействия на него жидкостей (коррозия, окисление);

- обнаружение следов неквалифицированного ремонта прибора, а также вмешательство в его программное обеспечение;

- наличие следов несанкционированного изменения конструкции, не предусмотренного производителем, воздействие каких-либо других внешних факторов, нарушающих работоспособность данного оборудования;

- нарушение правил эксплуатации, целостности кодового номера изделия, обнаружение стертых (поврежденных) кодового номера изделия.

Гарантийные обязательства действуют только при предъявлении данного паспорта. Изготовитель не несет ответственности и не возмещает ущерб за дефекты, возникшие по вине потребителя при несоблюдении правил эксплуатации и монтажа.

2. Общие рекомендации по гарантийному ремонту

При отправке в ремонт оборудования услугами транспортной компании обязательно наличие на упаковке наклейки с надписью крупным шрифтом «В РЕМОНТ». А также необходимо приложить акт с указанием дефектов и условий их проявления, комплектности оборудования, контактного лица, номера контактного телефона, e-mail; для гарантийного оборудования – даты покупки и номера расходной накладной, названия компании покупателя.



Данные устройства:

Модель _____

Дата сборки _____

Серийный номер _____

Упаковку произвел:

_____ / _____ / ШТАМП ПРОДАВЦА

Дата продажи « ___ » _____ 20 ___ г.



Круглосуточная техподдержка
по оборудованию **АйТек ПРО**
8 800 700 20 95

Товар прошел сертификацию



Не утилизировать как
бытовой отход

Сделано в КНР