



# Паспорт IP-камеры АйТек ПРО



**IPr-Cube**

Версия документа: 1.5



Производитель оставляет за собой право вносить изменения в параметры работы системы, улучшать технические характеристики изделия и менять внешний вид корпусов без предварительного уведомления.

## ОПИСАНИЕ

Линейка IP-камер АйТек ПРО серии R включает в себя различные по разрешению и функционалу модели. Все камеры обладают встроенным Web-сервером и русифицированным интерфейсом.

## КОМПЛЕКТАЦИЯ

1. Камера видеонаблюдения – 1 шт.
2. Монтажный комплект – 1 шт.
3. Паспорт – 1 шт.
4. Руководство по эксплуатации – 1 шт.

## ТЕХНИЧЕСКИЕ ХАРАКТЕРИСТИКИ

Модель	IPr-Cube
<b>Видеомодуль</b>	
Матрица	1/2.8" 2Megapixel progressive CMOS SC2330
Количество эффективных пикселей	1920(H) x 1056(V)
Чувствительность	Цвет: 0.05лк @ (F2.0), 0лк с ИК
Видеопроцессор DSP	SSC327DE
Оперативная память (RAM)	128 Мб
Flash-память	128 Мб
Скорость электронного затвора	1/5 ~ 1/20000 сек
<b>Объектив</b>	
Объектив	2,8 мм
Апертура объектива	F = 1.85
Крепление объектива	M12
Угол обзора объектива	H.FOV: 103°



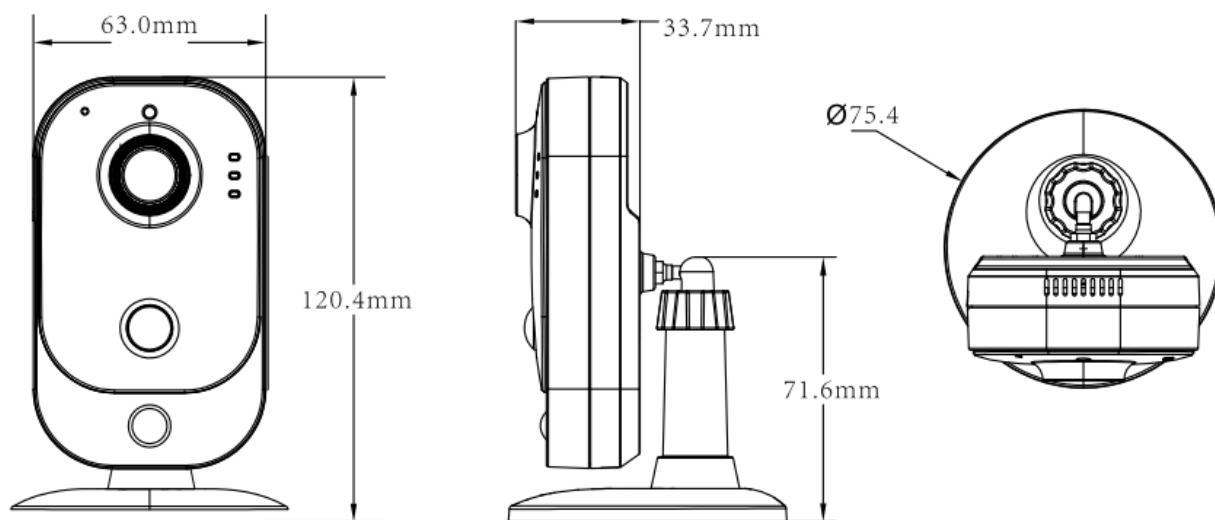
<b>Видео</b>	
Основной поток	1920x1056, 1280x704, 1280x960 @ 30 кадров/сек
Дополнительный поток	1280x704, 640x480, 320x224 @ 30 кадров/сек
Мобильный поток	640x480, 320x224 @ 30 кадров/сек
Видеосжатие	Основной поток: H.264/H.265/H.264+/H.265+ Дополнительный поток: H.264/H.265/MJPEG/H.264+/H.265+ Мобильный поток: H.264/H.265/H.264+/H.265+
Битрейт видео	1 поток: 256Кбит/сек ~ 8Мбит/сек 2 поток: 128Кбит/сек ~ 4Мбит/сек 3 поток: 8Кбит/сек ~ 1.5Мбит/сек
<b>Аудио</b>	
Аудиовход / встроенный микрофон	Встроенный микрофон
Аудиовыход / встроенный динамик	Встроенный динамик
Аудиосжатие	G.711A/G711U
<b>Изображение</b>	
Улучшение изображения	Регулировки цвета, яркости, резкости, контрастности, баланса белого; BLC/HLC, DWDR, AGC, поворот по горизонтали, зеркальное изображение, наложение масок конфиденциальности (до 4х), 3D-DNR
Переключение «День/ночь»	Механический ИК-фильтр с автопереключением
<b>Дальность подсветки</b>	
Дальность действия ИК-подсветки	До 12 м
<b>Детекция и аналитика</b>	
Smart-функции	Разрыв сети; ошибки хранилища; детектор превышения/отклонения заданного диапазона громкости звука
Детекция движения	Есть
Дальность действия PIR-детектора	До 10 м



<b>Сетевые параметры</b>	
Протоколы	TCP/IP, HTTP, DHCP, DNS, DDNS, RTP/RTSP, SNTP, NTP, UPnP, HTTPS, ONVIF, IEEE 802.1X
Совместимость	ONVIF 2.6 (Profile S, Profile G)
Безопасность	Защита паролем, фильтрация IP-адресов, аутентификация с кэшированием, контроль доступа к сети, журнал регистрации доступа пользователей
<b>Тревога</b>	
Действия по тревоге	Отправка e-mail, активация канала записи, замыкание контакта встроенного реле, PUSH-уведомление RCamMonitor, активация LED-диода
Тревожные интерфейсы	1 вход / 1 выход, предусмотрен PIR-детектор
<b>Питание</b>	
Сетевой интерфейс	Ethernet (10/100 Base-T), встроенный Wi-Fi 2.4 Гц, дальность – 10 м
Напряжение питания	DC 12В/ POE (IEEE 802.3af)
Потребляемая мощность	3 Вт (ICR вкл.: макс. 8,5 Вт)
<b>Эксплуатационные характеристики</b>	
Рабочие условия	-10°C ~ +45°C
Защита корпуса	Пыль и влага – IP20
Защита от статических разрядов	До 4000 В
<b>Хранение</b>	
Локальное хранилище	microSD до 256 Гб
<b>Конструкция</b>	
Кнопка сброса настроек	Есть
Материал корпуса	Пластик
Тип корпуса	Кубическая
Место установки	Внутренняя
Габариты	63(Д) x 33,7(Ш) x 120,4(В) мм
Вес (нетто), кг	0,19 кг



## ГАБАРИТНЫЕ РАЗМЕРЫ



## ТРАНСПОРТИРОВАНИЕ И ХРАНЕНИЕ

Камеры в транспортной таре перевозятся любым видом крытых транспортных средств (в железнодорожных вагонах, закрытых автомашинах, трюмах и отсеках судов, герметизированных отапливаемых отсеках самолетов и т. д.) в соответствии с требованиями действующих нормативных документов.

Условия транспортирования должны соответствовать условиям хранения 5 по ГОСТ 15150-69 (навесы или помещения, где колебания температуры и влажности воздуха несущественно отличаются от колебаний на открытом воздухе (например, палатки, металлические хранилища без теплоизоляции, расположенные в макроклиматических районах с умеренным и холодным климатом в атмосфере любых типов).

Хранение камер в транспортной таре на складах изготовителя и потребителя должно соответствовать условиям 1 по ГОСТ 15150-69



(отапливаемые и вентилируемые склады, хранилища с кондиционированием воздуха, расположенные в любых макроклиматических районах).

## **ГАРАНТИЯ**

### **1. Гарантийные обязательства**

Изготовитель гарантирует соответствие настоящего оборудования требованиям технических условий при соблюдении потребителем правил транспортирования, хранения, монтажа и эксплуатации.

Гарантийный срок эксплуатации составляет **36 месяцев (3 года)** от даты продажи через торговую или монтажную организацию.

При отсутствии отметки продавца в настоящем паспорте гарантийный срок исчисляется от даты производства. Дата производства зашифрована в кодовом номере на задней части корпуса изделия.

Гарантийные обязательства не действительны, если причиной неисправности оборудования являются:

- повреждения прибора, вызванные скачком напряжения, обнаружение следов подключения к нерекондованным источникам электропитания, не предназначенным для данного прибора;
- наличие внешних или внутренних механических повреждений, обнаружение следов воздействия на прибор домашних животных, насекомых, грызунов и посторонних предметов;
- обнаружение внутри прибора следов воздействия на него жидкостей (коррозия, окисление);
- обнаружение следов неквалифицированного ремонта прибора, а также вмешательство в его программное обеспечение;



- наличие следов несанкционированного изменения конструкции, не предусмотренного производителем, воздействие каких-либо других внешних факторов, нарушающих работоспособность данного оборудования;

- нарушение правил эксплуатации, целостности кодового номера изделия, обнаружение стертых (поврежденных) кодового номера изделия.

Гарантийные обязательства действуют только при предъявлении настоящего паспорта.

Изготовитель не несет ответственности и не возмещает ущерб за дефекты, возникшие по вине потребителя при несоблюдении правил эксплуатации и монтажа.

## **2. Общие рекомендации по гарантийному ремонту**

При отправке в ремонт оборудования услугами транспортной компании обязательно наличие на упаковке наклейки с надписью крупным шрифтом «В РЕМОНТ». А также необходимо приложить акт с указанием дефектов и условий их проявления, комплектности оборудования, контактного лица, номера контактного телефона, e-mail; для гарантийного оборудования – даты покупки и номера расходной накладной, названия компании покупателя.



Данные устройства:

Модель \_\_\_\_\_


Дата сборки \_\_\_\_\_

Серийный номер \_\_\_\_\_

Упаковку произвел:

\_\_\_\_\_ / \_\_\_\_\_ / ШТАМП ПРОДАВЦА

Дата продажи « \_\_\_ » \_\_\_\_\_ 20 \_\_ г.



Круглосуточная техподдержка  
по оборудованию **АйТек ПРО**  
**8 800 700 20 95**

Товар прошел сертификацию



Не утилизировать как  
бытовой отход

**Сделано в КНР**