



# Паспорт IP-камеры АйТек ПРО



**IPh-PTZ 30x Starvis**



## ОПИСАНИЕ

Камера IPh-PTZ 30x Starvis со стеклоочистителем — это уличная влагозащищенная IP-камера с функцией PTZ и ИК-подсветкой. Она снабжена матрицей CMOS и поддерживает стандарт сжатия H.264/ H.265, что гарантирует высокое качество и четкость изображения. Также камера оснащена функциями панорамирования, наклона и 30-кратного оптического масштабирования.

## КОМПЛЕКТАЦИЯ

1. Камера видеонаблюдения – 1 шт.
2. Блок питания – 1 шт.
3. Кронштейн – 1 шт.
4. Паспорт – 1 шт.
5. Руководство по эксплуатации – 1 шт.

## ТЕХНИЧЕСКИЕ ХАРАКТЕРИСТИКИ

| Модель                          | IPh-PTZ 30x Starvis  |
|---------------------------------|--|
| Матрица                         | 1/2.8" SONY IMX123 STARVIS CMOS Progressive  |
| Количество эффективных пикселей | 2048(H)x1536(V)  |
| Чувствительность                | Цвет: 0.001 лк @ (AGC вкл.), 0 лк с ИК   |
| Апертура объектива              | F1.6   |
| Видеопроцессор DSP              | Hi3516D  |
| Скорость электронного затвора   | 1/6 - 1/30000 сек  |
| Объектив                        | 4,5-135 мм, моторизированный объектив с функцией автофокус, 30x  |
| Угол обзора объектива           | Горизонтальный (H): 59.8 ~ 2.34°,<br>Вертикальный (V): 40.5 ~ 1.48°,<br>Диагональный (D): 67.8 ~ 2.77° |
| Цифровое увеличение             | До 16x   |
| Видеосжатие                     | Основной поток - H.265, H.264<br>Дополнительный поток - H.265, H.264                                   |



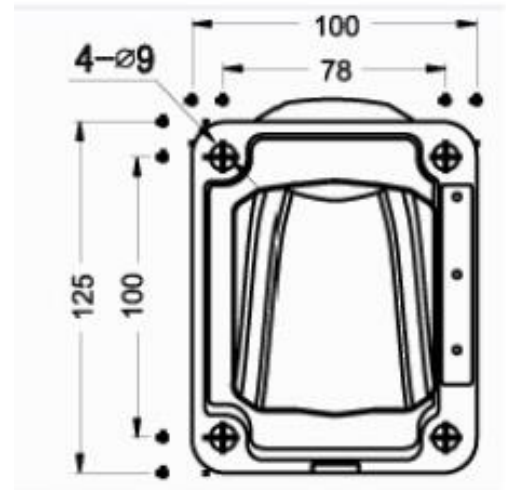
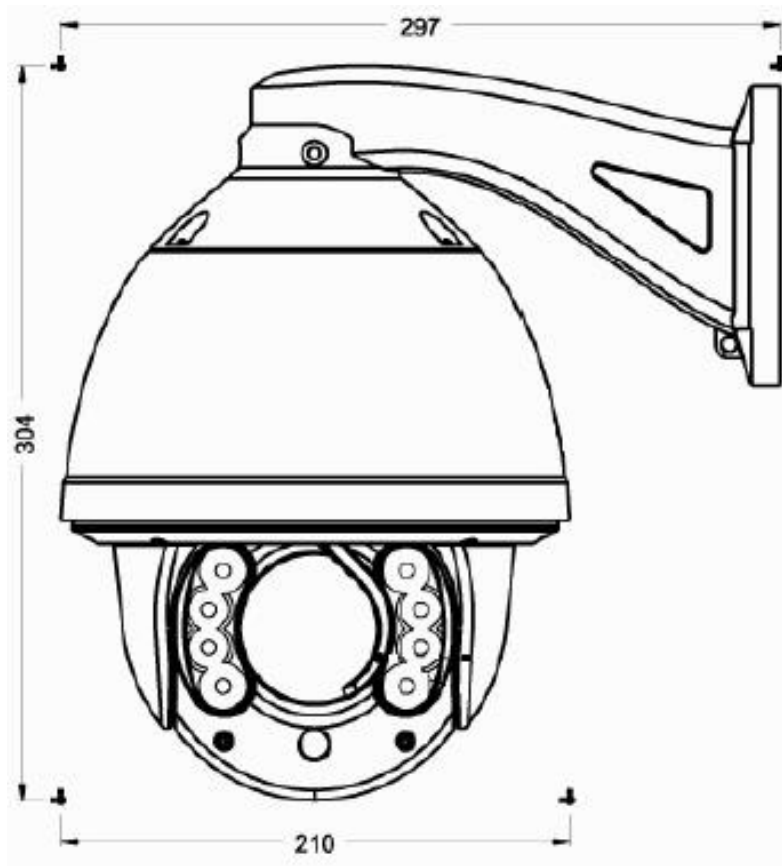
|                                 |   |
|---------------------------------|---|
| Битрейт видео                   | 1 поток - 32 Кбит/сек - 10 Мбит/сек<br>2 поток - 32 Кбит/сек - 4 Мбит/сек   |
| Аудиосжатие                     | G.711U  |
| Основной поток                  | до 3MP (2048x1536) @ 30 кадров/сек  |
| Дополнительный поток            | до D1 (704x576) @ 30 кадров/сек   |
| Улучшение изображения           | Регулировки сжатия, цвета, яркости, резкости, контрастности, баланса белого, экспозиции, компенсация засветки, настройка в условиях слабой освещенности, поворот по горизонтали, зеркальное изображение, наложение масок конфиденциальности, 2D/3D NR, WDR. |
| Переключение «День/ночь»        | Механический ИК-фильтр с автопереключением  |
| Детекция движения               | Есть  |
| Антисаботаж                     | Обнаружение закрытия  |
| Сетевое хранение                | FTP   |
| Протоколы                       | RTSP/FTP/PPPoE/DHCP/DNS/DDNS/NTP/UPnP/HTTP/ONVIF  |
| Безопасность                    | Защита паролем, фильтрация IP-адресов, аутентификация с кэшированием, шифрование по протоколу HTTPS, контроль доступа к сети IEEE 802.1X, журнал регистрации доступа пользователей  |
| Совместимость                   | ONVIF 2.6 (Profile S, Profile G)  |
| Smart-функции                   | Смарт автослежение  |
| Действия по тревоге             | Отправка e-mail, активация канала записи  |
| Сетевой интерфейс               | Ethernet (10/100 Base-T)  |
| Аудиовход / встроенный микрофон | Линейный аудиовход (3,5 mm jack)  |
| Аудиовыход / встроенный динамик | Линейный аудиовыход (3,5 mm jack)   |
| Тревожные интерфейсы            | 2 входа / 1 выход   |
| CVBS видеовыход                 | Есть  |
| Локальное хранилище             | microSD до 128 Гб   |
| Кнопка сброса настроек          | Есть  |
| Стеклоочиститель                | Есть  |



|                                 |   |
|---------------------------------|---|
| Диапазон поворота               | 0°~360°   |
| Скорость поворота               | 360°/сек  |
| Диапазон наклона                | -10~90°   |
| Скорость наклона                | 120°/сек  |
| Пропорциональное увеличение     | Есть  |
| Предустановки                   | 256   |
| Зоны патрулирования             | 8 зон, по 32 предустановки каждая                                     |
| Модель поведения                | 4 модели, общее время записи не менее 10 минут на каждую (500 команд) |
| Восстановление параметров       | Есть  |
| Режим просмотра                 | Предустановка/Патрулирование  |
| Действия по расписанию          | Запись на SD-карту, самостоятельный перезапуск                        |
| Напряжение питания              | DC 12В/ PoE (IEEE802.3bt)   |
| Потребляемая мощность           | 36 Вт   |
| Рабочие условия                 | -35°C +55°C   |
| Защита корпуса                  | IP66  |
| Дальность действия ИК-подсветки | до 150 м  |
| Материал корпуса                | Металл  |
| Тип корпуса                     | Купольная   |
| Место установки                 | Уличная   |
| Габариты                        | Ø210x304x297 мм   |
| Вес (нетто), кг                 | 3,8 кг  |



## ГАБАРИТНЫЕ РАЗМЕРЫ



## ТРАНСПОРТИРОВАНИЕ И ХРАНЕНИЕ

Камеры в транспортной таре перевозятся любым видом крытых транспортных средств (в железнодорожных вагонах, закрытых автомашинах, трюмах и отсеках судов, герметизированных отапливаемых отсеках самолетов и т. д.) в соответствии с требованиями действующих нормативных документов.

Условия транспортирования должны соответствовать условиям хранения 5 по ГОСТ 15150-69 (навесы или помещения, где колебания температуры и влажности воздуха несущественно отличаются от колебаний на открытом воздухе (например, палатки, металлические хранилища без теплоизоляции, расположенные в макроклиматических районах с умеренным и холодным климатом в атмосфере любых типов).

Хранение камер в транспортной таре на складах изготовителя и потребителя должно соответствовать условиям 1 по ГОСТ 15150-69



(отапливаемые и вентилируемые склады, хранилища с кондиционированием воздуха, расположенные в любых макроклиматических районах).

## **ГАРАНТИЯ**

### **1. Гарантийные обязательства**

Изготовитель гарантирует соответствие настоящего оборудования требованиям технических условий при соблюдении потребителем правил транспортирования, хранения, монтажа и эксплуатации.

Гарантийный срок эксплуатации составляет **36 месяцев (3 года)** от даты продажи через торговую или монтажную организацию.

При отсутствии отметки продавца в паспорте о дате продажи гарантийный срок исчисляется от даты производства. Дата производства зашифрована в кодовом номере на задней части корпуса изделия.

Гарантийные обязательства не действительны, если причиной неисправности оборудования являются:

- повреждения прибора, вызванные скачком напряжения, обнаружение следов подключения к нереконмендованным источникам электропитания, не предназначенным для данного прибора;

- наличие внешних или внутренних механических повреждений, обнаружение следов воздействия на прибор домашних животных, насекомых, грызунов и посторонних предметов;

- обнаружение внутри прибора следов воздействия на него жидкостей (коррозия, окисление);

- обнаружение следов неквалифицированного ремонта прибора, а также вмешательство в его программное обеспечение;

- наличие следов несанкционированного изменения конструкции, не предусмотренного производителем, воздействие каких-либо других внешних факторов, нарушающих работоспособность данного оборудования;



- нарушение правил эксплуатации, целостности кодового номера изделия, обнаружение стертых (поврежденных) кодового номера изделия.

Гарантийные обязательства действуют только при предъявлении настоящего паспорта.

Изготовитель не несет ответственности и не возмещает ущерб за дефекты, возникшие по вине потребителя при несоблюдении правил эксплуатации и монтажа.

## **2. Общие рекомендации по гарантийному ремонту**

При отправке в ремонт оборудования услугами транспортной компании обязательно наличие на упаковке наклейки с надписью крупным шрифтом «В РЕМОНТ». А также необходимо приложить акт с указанием дефектов и условий их проявления, комплектности оборудования, контактного лица, номера контактного телефона, e-mail; для гарантийного оборудования – даты покупки и номера расходной накладной, названия компании покупателя.



Данные устройства:

Модель \_\_\_\_\_


Дата сборки \_\_\_\_\_

Серийный номер \_\_\_\_\_

Упаковку произвел:

\_\_\_\_\_ / \_\_\_\_\_ / ШТАМП ПРОДАВЦА

Дата продажи « \_\_\_\_ » \_\_\_\_\_ 20 \_\_ г.



Круглосуточная техподдержка  
по оборудованию **АйТек ПРО**  
**8 800 700 20 95**

Товар прошел сертификацию



Не утилизировать как  
бытовой отход

**Сделано в КНР**