



Руководство по эксплуатации IP-камеры АйТек ПРО



IPs Smart-SCAN DT-C



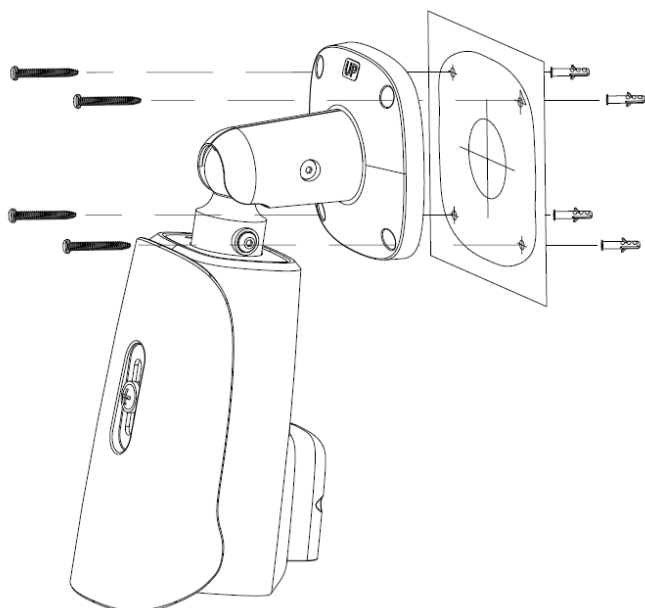
**Благодарим Вас за приобретение IP-камеры марки АйТек ПРО!
Рекомендуем Вам перед началом работы с устройством ознакомиться с руководством и тщательно следовать всем правилам и предписаниям.**

МЕРЫ ПРЕДОСТОРОЖНОСТИ

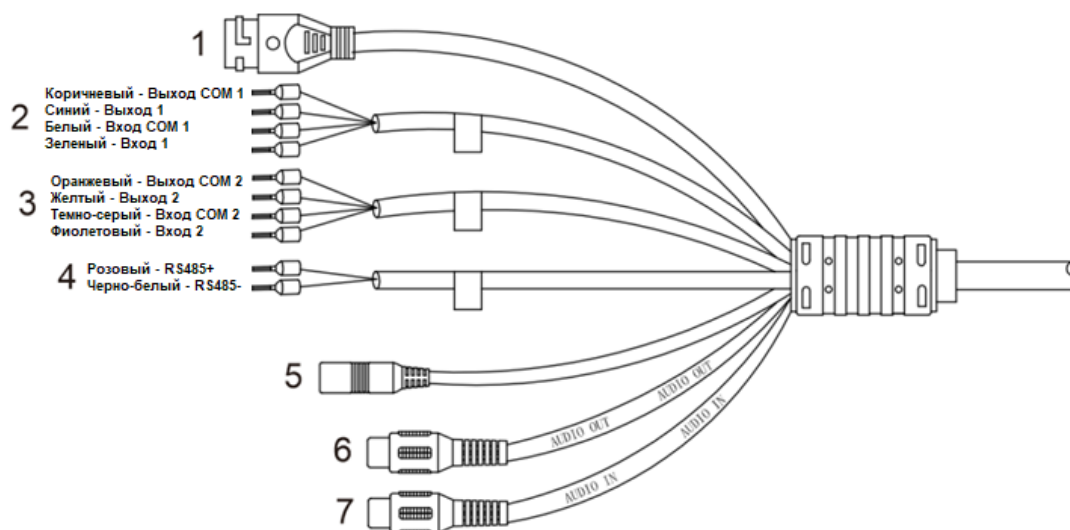
1. Внимательно прочитайте данное руководство по эксплуатации до монтажа и использования устройства.
2. При работе с устройством соблюдайте основные меры безопасности использования электрооборудования и эксплуатации электронных приборов.
3. Устройство должно работать только от того источника питания, который указан в спецификации (см. раздел «Технические характеристики»).
4. Не подвергайте устройство сильным вибрациям.
5. Техническое обслуживание должно проводиться только квалифицированным персоналом, запрещается самостоятельно разбирать видеокамеру.
6. При возникновении неполадок с видеокамерой, пожалуйста, обращайтесь к поставщику охранных услуг или в торговое предприятие, где было приобретено оборудование.



УСТАНОВКА



РАЗЪЕМЫ



1	Ethernet RJ-45
2	Тревожные контакты 1
3	Тревожные контакты 2
4	RS485
5	Питание DC 12В
6	Аудиовыход
7	Аудиовход



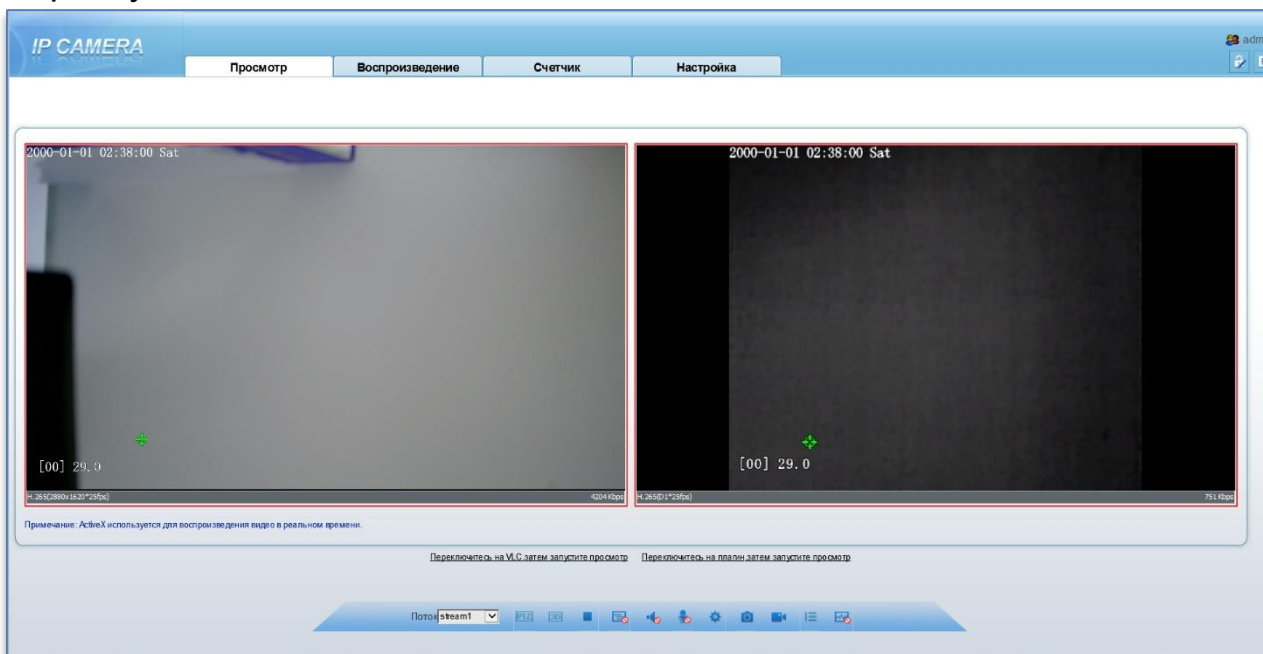
ПОДКЛЮЧЕНИЕ

1. Подключите IP-камеру по PoE или Ethernet-кабелю и кабелю питания 12В.
2. Произведите конфигурацию сетевых настроек в соответствии с параметрами вашей сети.
3. По умолчанию IP-адрес камеры: 192.168.1.168. Пожалуйста, убедитесь, что IP-адреса компьютера и камеры находятся в одной подсети.
4. В окне «Пароль» установите пароль (по умолчанию: имя пользователя – **admin**, пароль – **admin**). В окне авторизации введите логин и пароль, который вы установили:

<p>Введите новый пароль</p> <p>Новый пароль <input type="password"/></p> <p>Подтверждение <input type="password"/></p> <p><input type="button" value="Отмена"/> <input type="button" value="ОК"/></p> <p><input type="checkbox"/> No Tip</p>	<p>IP CAMERA</p> <p>Русский ▼</p> <p>Имя пользователя <input type="text"/></p> <p>Пароль <input type="password"/></p> <p><input type="button" value="→"/></p>
--	--

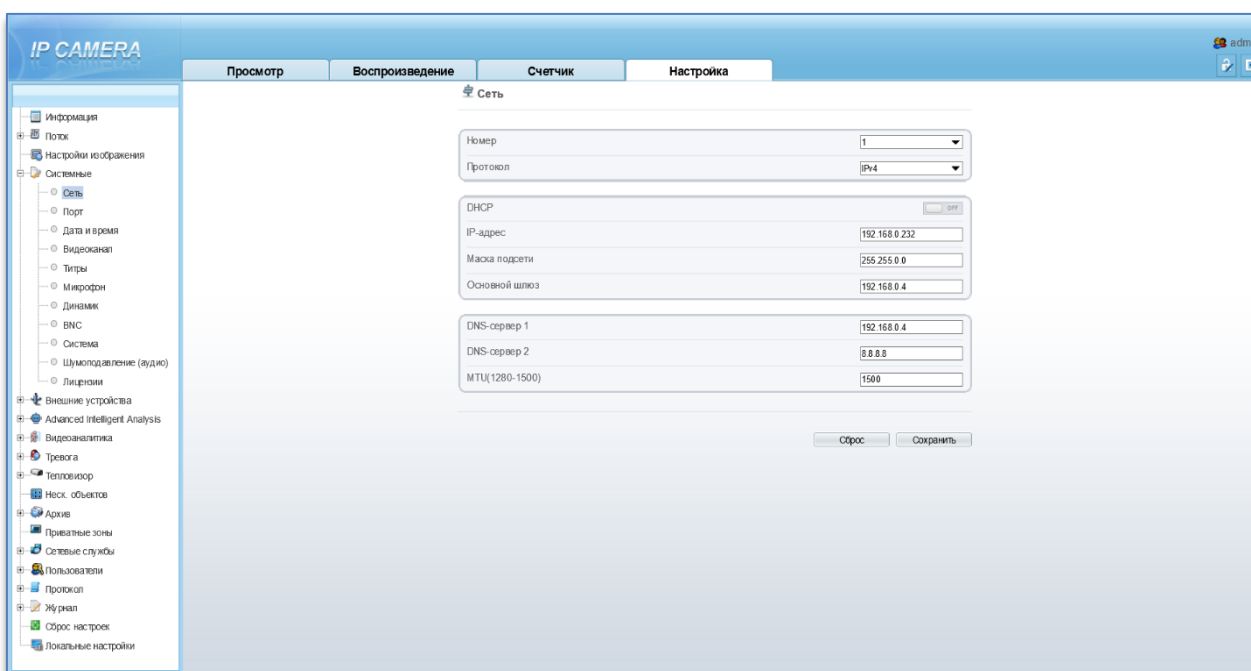


5. После входа на Web-интерфейс появится следующее окно, в котором можно просматривать изображение с камеры и произвести ее настройку:



6. Изменение IP-адреса.

Зайдите в меню: Настройка -> Системные -> Сеть.





Камера по умолчанию использует следующие порты:

WEB: 80

RTSP: 554

RTSP URL:

rtsp://IP-адрес:554/sn/live/1/1 – 1 поток для оптического модуля

rtsp://IP-адрес:554/sn/live/1/2 – 2 поток для оптического модуля

rtsp://IP-адрес:554/sn/live/2/1 – 1 поток для тепловизионного модуля

rtsp://IP-адрес:554/sn/live/2/2 – 2 поток для тепловизионного модуля

ONVIF: 80

СБРОС НА ЗАВОДСКИЕ УСТАНОВКИ

Для сброса камеры на заводские установки нажмите и удерживайте кнопку RESET более 10 секунд.



Круглосуточная техподдержка
по оборудованию **АйТек ПРО**
8 800 700 20 95