



Паспорт IP-камеры АйТек ПРО



IPr-OF180 8Mp Active



Производитель оставляет за собой право вносить изменения в параметры работы системы, улучшать технические характеристики изделия и менять внешний вид корпусов без предварительного уведомления.

ОПИСАНИЕ

Линейка IP-камер АйТек ПРО серии R включает в себя различные по разрешению и функционалу модели. Все камеры обладают встроенным Web-сервером и русифицированным интерфейсом.

КОМПЛЕКТАЦИЯ

1. Камера видеонаблюдения – 1 шт.
2. Монтажный комплект – 1 шт.
3. Паспорт – 1 шт.
4. Руководство по эксплуатации – 1 шт.

ТЕХНИЧЕСКИЕ ХАРАКТЕРИСТИКИ

| Модель | IPr-OF180 8Mp Active |
|---------------------------------|---|
| Видеомодуль | |
| Матрица | 1/2.8" IMX 415 |
| Количество эффективных пикселей | 8MP 3840(H)×2160(V) |
| Чувствительность | Цвет: 0.007лк @ (F1.0, AGC вкл.), Олк с ИК |
| Видеопроцессор DSP | NT98529BG |
| Ускоритель NPU | 1 Tflops |
| Скорость электронного затвора | 1/5 – 1/20000 сек |
| Объектив | |
| Объектив | f = 2,0 мм фиксированный |
| Апертура объектива | F = 2.4 |
| Крепление объектива | M12 |
| Угол обзора объектива | Горизонтальный (H): 180° Вертикальный (V): 91° Диагональный (D): 180° |



| Видео | |
|----------------------------------|--|
| Основной поток | 3840x2160, 3072x1728 @ 20 кадров/сек 2592x1944, 2592x1520, 2304x1296, 1920x1080, 1280x1080, 1280x720 @ 25 кадров/сек |
| Дополнительный поток | 1280x720, 640x480, 320x240 @ 25 кадров/сек |
| Третий поток | 640x480 @ 25 кадров/сек |
| Видеосжатие | 1 поток: H.264, H264+, H.265, H.265+ 2 поток: H.264, H264+, H.265, H.265+, MJPEG 3 поток: H.264, H264+, H.265, H.265+ |
| Профиль H.264/H.264+ | Baseline, Main, High |
| Профиль H.265/H.265+ | Main |
| Битрейт видео | 1 поток: 256 – 16384 Кбит/с 2 поток: 128 – 4096 Кбит/с 3 поток: 8 – 1536 Кбит/с |
| Аудио | |
| Аудиовход / встроенный микрофон | Встроенный микрофон |
| Аудиовыход / встроенный динамик | Встроенный динамик |
| Аудиосжатие | G711A, G711U |
| Битрейт аудио | 64 Кбит/сек |
| Изображение | |
| Улучшение изображения | Регулировки сжатия, цвета, яркости, резкости, контрастности, баланса белого, экспозиции; компенсация засветки, настройка в условиях слабой освещенности, поворот по горизонтали, зеркальное изображение, наложение масок конфиденциальности, WDR, BLC, HLC, 3D-DNR, выделение до 8-и областей интереса (ROI) |
| Переключение «День/ночь» | Механический ИК-фильтр с автопереключением |
| Коридорный режим | Нет |
| Дальность подсветки | |
| Дальность действия ИК-подсветки | До 25 м |
| Дальность действия LED-подсветки | До 15 м |

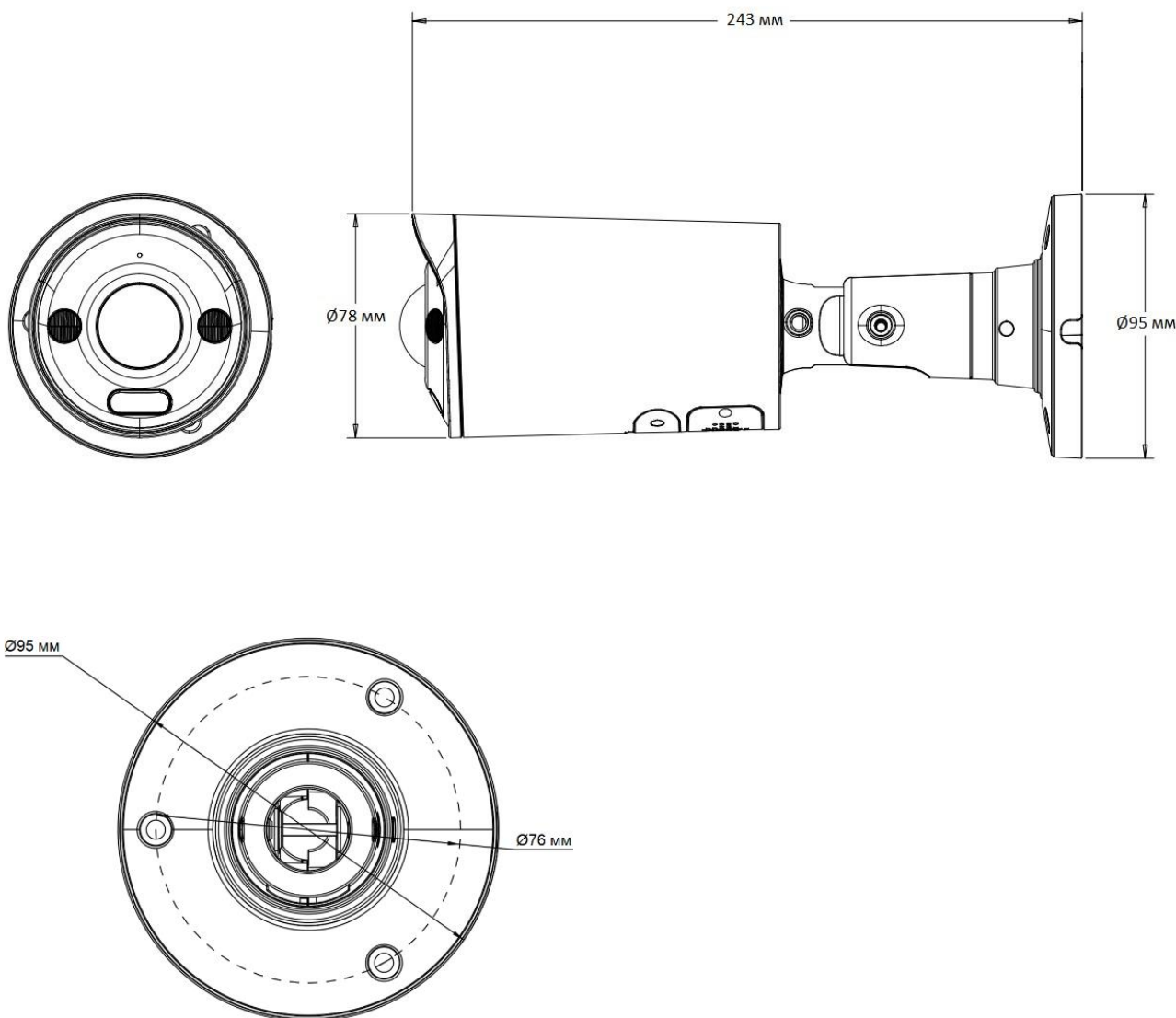


| Детекция и аналитика | |
|--|---|
| Smart-функции | Детектор пешехода и автотранспорта, Вторжение в периметр, Пересечение линии, Оставленные предметы, Подсчет посетителей, Тепловая карта, Определение толпы, Плотность толпы, Детектор редких звуков, Вторжение, Вход в область, Выход из области |
| Распознавание объектов | Обнаружение пешехода |
| Детекция движения | Есть |
| Антисаботаж | Обнаружение закрытия |
| Сетевые параметры | |
| Протоколы | IPv4/IPv6, TCP/IP, HTTP, DHCP, DNS, DDNS, RTP/RTSP, SMTP, NTP, UPnP, SNMP, HTTPS, FTP, ONVIF, IEEE 802.1X |
| Сетевое хранение | FTP |
| Совместимость | ONVIF 18.12 |
| Безопасность | Защита паролем, фильтрация IP-адресов, аутентификация с кэшированием, контроль доступа к сети, журнал регистрации доступа пользователей |
| Тревога | |
| Действия по тревоге | Отправка e-mail, активация канала записи, PUSH-уведомление RCamMonitor |
| Тревожные интерфейсы | Нет |
| Тревожная подсветка | Есть |
| Речевое сообщение | Пользовательский файл (wav, рсм до 200кб/с) |
| Питание | |
| Сетевой интерфейс | Ethernet (10/100 Base-T) |
| Напряжение питания | DC 12В / PoE (IEEE802.3af) |
| Потребляемая мощность | DC 12В: 3 Вт (макс. 7 Вт) PoE: 3,5 Вт (макс. 8,5 Вт) |
| Эксплуатационные характеристики | |
| Рабочие условия | -40°C – +60°C |
| Защита корпуса | Пыль и влага – IP67 / ударостойкость – IK8 |
| Защита от статических разрядов | До 4000 В |



| Хранение | |
|------------------------|-------------------|
| Локальное хранилище | microSD до 512 Гб |
| Конструкция | |
| Кнопка сброса настроек | Есть |
| Материал корпуса | Металл |
| Тип корпуса | Цилиндрическая |
| Место установки | Уличная |
| Габариты | 243(Д) x Ø78 мм |
| Вес (нетто), кг | 0,80 кг |

ГАБАРИТНЫЕ РАЗМЕРЫ





ТРАНСПОРТИРОВАНИЕ И ХРАНЕНИЕ

Камеры в транспортной таре перевозятся любым видом крытых транспортных средств (в железнодорожных вагонах, закрытых автомашинах, трюмах и отсеках судов, герметизированных отапливаемых отсеках самолетов и т. д.) в соответствии с требованиями действующих нормативных документов.

Условия транспортирования должны соответствовать условиям хранения 5 по ГОСТ 15150-69 (навесы или помещения, где колебания температуры и влажности воздуха несущественно отличаются от колебаний на открытом воздухе (например, палатки, металлические хранилища без теплоизоляции, расположенные в макроклиматических районах с умеренным и холодным климатом в атмосфере любых типов).

Хранение камер в транспортной таре на складах изготовителя и потребителя должно соответствовать условиям 1 по ГОСТ 15150-69 (отапливаемые и вентилируемые склады, хранилища с кондиционированием воздуха, расположенные в любых макроклиматических районах).

ГАРАНТИЯ

1. Гарантийные обязательства

Изготовитель гарантирует соответствие настоящего оборудования требованиям технических условий при соблюдении потребителем правил транспортирования, хранения, монтажа и эксплуатации.

Гарантийный срок эксплуатации составляет **36 месяцев (3 года)** от даты продажи через торговую или монтажную организацию.

При отсутствии отметки продавца в паспорте о дате продажи гарантийный срок исчисляется от даты производства. Дата производства зашифрована в кодовом номере на задней части корпуса изделия.

Гарантийные обязательства не действительны, если причиной неисправности оборудования являются:

- повреждения прибора, вызванные скачком напряжения, обнаружение следов подключения к нерекомендованным источникам



электропитания, не предназначенным для данного прибора;

- наличие внешних или внутренних механических повреждений, обнаружение следов воздействия на прибор домашних животных, насекомых, грызунов и посторонних предметов;

- обнаружение внутри прибора следов воздействия на него жидкостей (коррозия, окисление);

- обнаружение следов неквалифицированного ремонта прибора, а также вмешательство в его программное обеспечение;

- наличие следов несанкционированного изменения конструкции, не предусмотренного производителем, воздействие каких-либо других внешних факторов, нарушающих работоспособность данного оборудования;

- нарушение правил эксплуатации, целостности кодового номера изделия, обнаружение стертых (поврежденных) кодового номера изделия.

Гарантийные обязательства действуют только при предъявлении данного паспорта. Изготовитель не несет ответственности и не возмещает ущерб за дефекты, возникшие по вине потребителя при несоблюдении правил эксплуатации и монтажа.

2. Общие рекомендации по гарантийному ремонту

При отправке в ремонт оборудования услугами транспортной компании обязательно наличие на упаковке наклейки с надписью крупным шрифтом «В РЕМОНТ». А также необходимо приложить акт с указанием дефектов и условий их проявления, комплектности оборудования, контактного лица, номера контактного телефона, e-mail; для гарантийного оборудования – даты покупки и номера расходной накладной, названия компании покупателя.



Данные устройства:

Модель _____

Дата сборки _____

Серийный номер _____

Упаковку произвел:

_____ / _____ / ШТАМП ПРОДАВЦА

Дата продажи « ____ » _____ 20 __ г.



Круглосуточная техподдержка
по оборудованию **АйТек ПРО**
8 800 700 20 95

Товар прошел сертификацию



Не утилизировать как
бытовой отход

Сделано в КНР