



Паспорт IP-камеры АйТек ПРО



IPs Smart-SCAN DT-C

Версия документа: 1.3



Производитель оставляет за собой право вносить изменения в параметры работы системы, улучшать технические характеристики изделия и менять внешний вид корпусов без предварительного уведомления.

ОПИСАНИЕ

Линейка IP-камер АйТек ПРО серии S включает в себя различные по разрешению и функционалу модели. Все камеры обладают встроенным Web-сервером и русифицированным интерфейсом.

КОМПЛЕКТАЦИЯ

1. Камера видеонаблюдения – 1 шт.
2. Монтажный комплект – 1 шт.
3. Паспорт – 1 шт.
4. Руководство по эксплуатации – 1 шт.

ТЕХНИЧЕСКИЕ ХАРАКТЕРИСТИКИ

Модель	IPs Smart-SCAN DT-C	
	Оптический модуль	Тепловизионный модуль
Видеомодуль		
Матрица	1/2.7" SmartSens SC500AI CMOS	GST212W
Количество эффективных пикселей	2880(H)x1620(V)	256(H)x192(V)
Чувствительность	Цвет: 0.001лк @ (F1.2, AGC вкл.); 0,003лк с ИК	
Видеопроцессор DSP	SSC339G	
Ускоритель NPU	1 Tflops	
Скорость электронного затвора	1/5 ~ 1/20000 сек	
Объектив		
Объектив	8 мм	7 мм
Апертура объектива	F = 1.0	
Крепление объектива	Ø14	



Угол обзора объектива	Горизонтальный (H): 40° Вертикальный (V): 20°	Горизонтальный (H): 24° Вертикальный (V): 18°
Видео		
Основной поток	2880x1620, 2560x1440, 2304x1296, 1920x1080, 1280x720 @ 25 кадров/сек	704x576 @ 25 кадров/сек
Дополнительный поток	704x576, 640x480 @ 25 кадров/сек	704x576, 352x288, 256x192 @ 25 кадров/сек
Видеосжатие	Первый поток: H.265/H.264, H.265+/H264+ (Smart Encode) Второй поток: H.265/H.264	
Битрейт видео	1 поток: 500 Кбит/сек – 12 Мбит/сек 2 поток: 100 Кбит/сек – 6 Мбит/сек	1 поток: 100 Кбит/сек – 3 Мбит/сек 2 поток: 100 Кбит/сек – 3 Мбит/сек
Аудио		
Аудиовход / встроенный микрофон	RCA и встроенный микрофон	
Аудиовыход / встроенный динамик	RCA и встроенный динамик	
Аудиосжатие	G.711: 8 Кбит/с, RAW PCM: 16 Кбит/с	
Битрейт аудио	До 64 Кбит/сек	
Изображение		
Улучшение изображения	Регулировки сжатия, цвета, яркости, резкости, контрастности, баланса белого, экспозиции; компенсация засветки, настройка в условиях слабой освещенности, поворот по горизонтали, зеркальное изображение, наложение масок конфиденциальности, VLC, HLC, 3D-DNR, 2DNR, WDR	
Переключение «День/ночь»	Механический ИК-фильтр с автопереключением	
Дальность подсветки		
Дальность действия ИК-подсветки	До 55 м	
Детекция и аналитика		
Smart-функции	Вторжение/покидание периметра; Пересечение линии; Обнаружение неподвижного объекта; Обнаружение пешехода,	

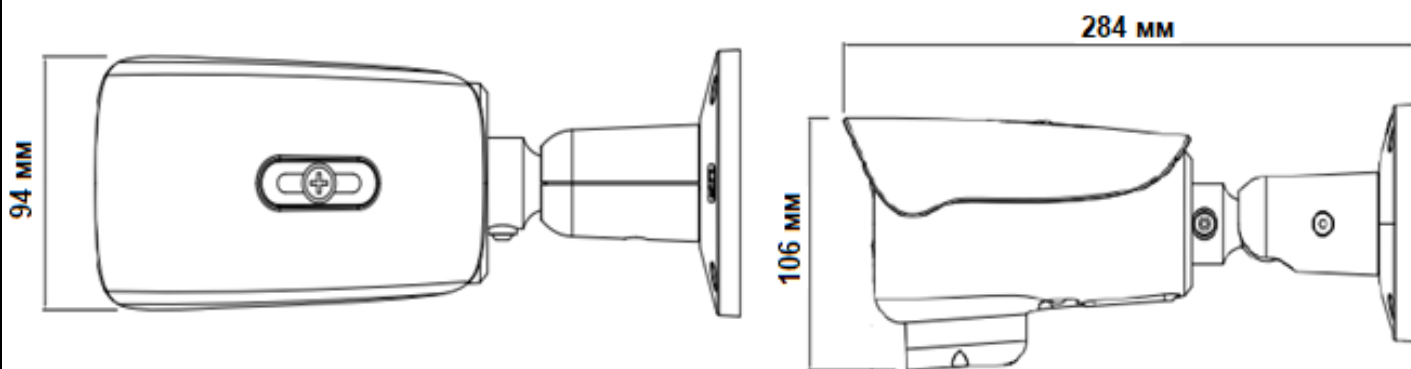


	превышения/отклонения заданного диапазона громкости звука, детектор огня, детектор дыма
Распознавание объектов	Обнаружение человека
Детекция движения	Есть
Функционал тепловизионного модуля	
Размер пикселя	12 μ m
Спектральный диапазон	8-14 μ m
Термальная чувствительность	≤ 50 mK
Правила измерения температуры	Точечный, линейный, зона
Температурная чувствительность	50 мК/F1.0, 300 К
Точность измерения температуры	$\pm 2^{\circ}\text{C}$ / $\pm 2\%$
Диапазон измерения температуры	-20°C ~ 150°C
Время отклика	≤ 30 мс
Дистанция обнаружения	Огонь до 292 м (размер: 1x1 м), человек до 291 м (размер: 1.8x0.5 м), транспорт до 894 м (размер: 4x1.5 м)
Сетевые параметры	
Протоколы	TCP/IP, HTTP, RTSP/RTP/RTCP, TCP/UDP, DHCP, DNS, PPPOE, SMTP, 802.1x, ONVIF
Сетевое хранение	Нет
Совместимость	ONVIF 21.06
Безопасность	Защита паролем, фильтрация IP-адресов, аутентификация с кэшированием, журнал регистрации доступа пользователей
Тревога	
Тревожные интерфейсы	2 входа / 2 выхода
Температурная сигнализация	Сигнализация перегрева, сигнализация разницы температур
Питание	
Сетевой интерфейс	Ethernet (10/100 Base-T)
Напряжение питания	DC 12В / 24В / PoE (IEEE802.3af)



Потребляемая мощность	4 Вт (ICR вкл.: макс.10 Вт)
Эксплуатационные характеристики	
Рабочие условия	-40°C +60°C
Защита корпуса	Пыль и влага – IP66 (необходима дополнительная герметизация разъемов) / ударостойкость – IK10
Защита от статических разрядов	Нет
Хранение	
Локальное хранилище	microSD до 256 Гб
Конструкция	
RS-485	Есть
Кнопка сброса настроек	Есть
Материал корпуса	Металл
Тип корпуса	Цилиндрическая
Место установки	Уличная
Габариты	284(Д) x 94(Ш) 106(В) мм
Вес (нетто), кг	1,36 кг

ГАБАРИТНЫЕ РАЗМЕРЫ





ТРАНСПОРТИРОВАНИЕ И ХРАНЕНИЕ

Камеры в транспортной таре перевозятся любым видом крытых транспортных средств (в железнодорожных вагонах, закрытых автомашинах, трюмах и отсеках судов, герметизированных отапливаемых отсеках самолетов и т. д.) в соответствии с требованиями действующих нормативных документов.

Условия транспортирования должны соответствовать условиям хранения 5 по ГОСТ 15150-69 (навесы или помещения, где колебания температуры и влажности воздуха несущественно отличаются от колебаний на открытом воздухе (например, палатки, металлические хранилища без теплоизоляции, расположенные в макроклиматических районах с умеренным и холодным климатом в атмосфере любых типов).

Хранение камер в транспортной таре на складах изготовителя и потребителя должно соответствовать условиям 1 по ГОСТ 15150-69 (отапливаемые и вентилируемые склады, хранилища с кондиционированием воздуха, расположенные в любых макроклиматических районах).

ГАРАНТИЯ

1. Гарантийные обязательства

Изготовитель гарантирует соответствие настоящего оборудования требованиям технических условий при соблюдении потребителем правил транспортирования, хранения, монтажа и эксплуатации.

Гарантийный срок эксплуатации составляет **36 месяцев (3 года)** от даты продажи через торговую или монтажную организацию.

При отсутствии отметки продавца в паспорте о дате продажи гарантийный срок исчисляется от даты производства. Дата производства зашифрована в кодовом номере на задней части корпуса изделия.

Гарантийные обязательства не действительны, если причиной неисправности оборудования являются:



- повреждения прибора, вызванные скачком напряжения, обнаружение следов подключения к нерекомендованным источникам электропитания, не предназначенным для данного прибора;
- наличие внешних или внутренних механических повреждений, обнаружение следов воздействия на прибор домашних животных, насекомых, грызунов и посторонних предметов;
- обнаружение внутри прибора следов воздействия на него жидкостей (коррозия, окисление);
- обнаружение следов неквалифицированного ремонта прибора, а также вмешательство в его программное обеспечение;
- наличие следов несанкционированного изменения конструкции, не предусмотренного производителем, воздействие каких-либо других внешних факторов, нарушающих работоспособность данного оборудования;
- нарушение правил эксплуатации, целостности кодового номера изделия, обнаружение стертых (поврежденных) кодового номера изделия.

Гарантийные обязательства действуют только при предъявлении данного паспорта. Изготовитель не несет ответственности и не возмещает ущерб за дефекты, возникшие по вине потребителя при несоблюдении правил эксплуатации и монтажа.

2. Общие рекомендации по гарантийному ремонту

При отправке в ремонт оборудования услугами транспортной компании обязательно наличие на упаковке наклейки с надписью крупным шрифтом «В РЕМОНТ». А также необходимо приложить акт с указанием дефектов и условий их проявления, комплектности оборудования, контактного лица, номера контактного телефона, e-mail; для гарантийного оборудования – даты покупки и номера расходной накладной, названия компании покупателя.



Данные устройства:

Модель _____


Дата сборки _____

Серийный номер _____

Упаковку произвел:

_____ / _____ / ШТАМП ПРОДАВЦА

Дата продажи «__» _____ 20 __ г.



Круглосуточная техподдержка
по оборудованию **АйТек ПРО**
8 800 700 20 95

Товар прошел сертификацию



Не утилизировать как
бытовой отход

Сделано в КНР