



# Руководство по эксплуатации IP-камеры АйТек ПРО



**IPr-MFA 5Mp**



**Благодарим Вас за приобретение IP-камеры марки АйТек ПРО!  
Рекомендуем Вам перед началом работы с устройством ознакомиться с руководством и тщательно следовать всем правилам и предписаниям.**

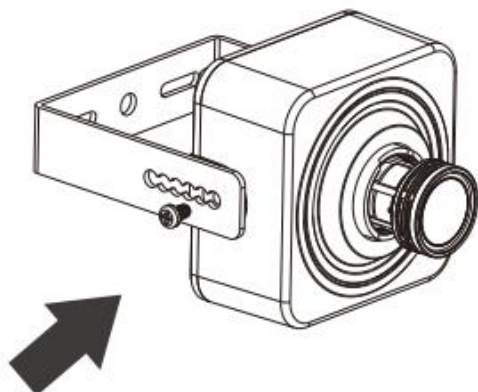
## **МЕРЫ ПРЕДОСТОРОЖНОСТИ**

1. Внимательно прочитайте данное руководство по эксплуатации до монтажа и использования устройства.
2. При работе с устройством соблюдайте основные меры безопасности использования электрооборудования и эксплуатации электронных приборов.
3. Устройство должно работать только от того источника питания, который указан в спецификации (см. раздел «Технические характеристики»).
4. Не подвергайте устройство сильным вибрациям.
5. Техническое обслуживание должно проводиться только квалифицированным персоналом, запрещается самостоятельно разбирать видеокамеру
6. При возникновении неполадок с видеокамерой, пожалуйста, обращайтесь к поставщику охранных услуг или в торговое предприятие, где было приобретено оборудование.

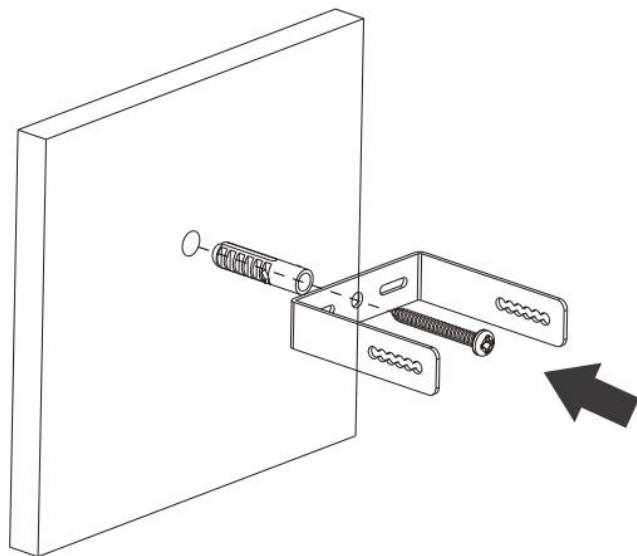


# УСТАНОВКА

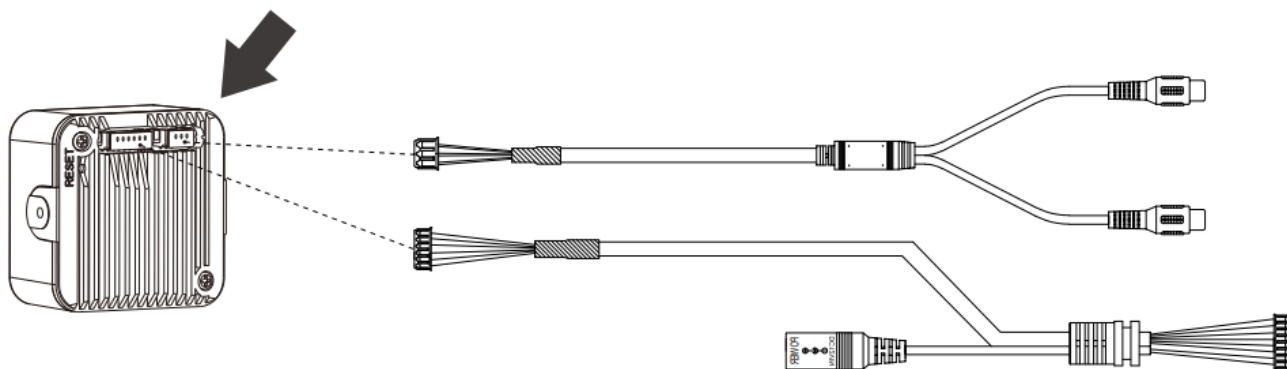
1.



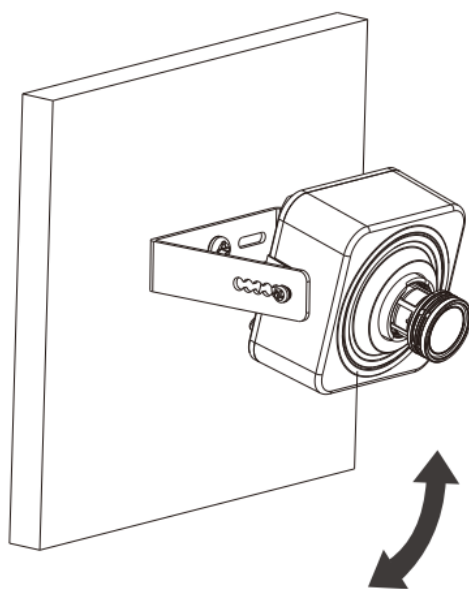
2.



3.



4.

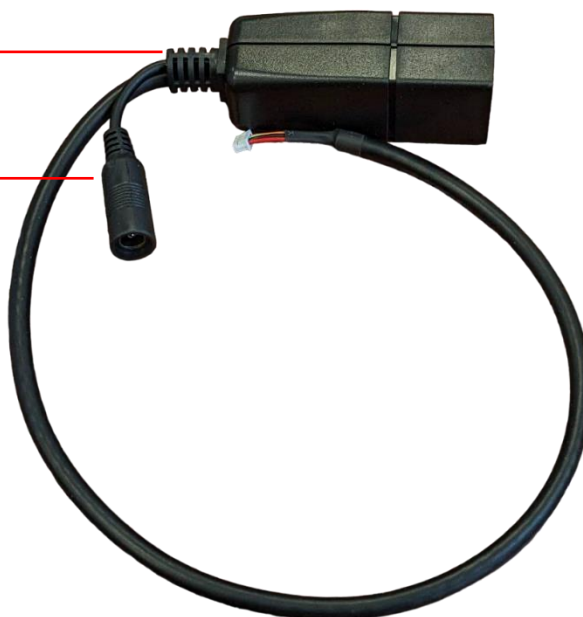




## РАЗЪЕМЫ

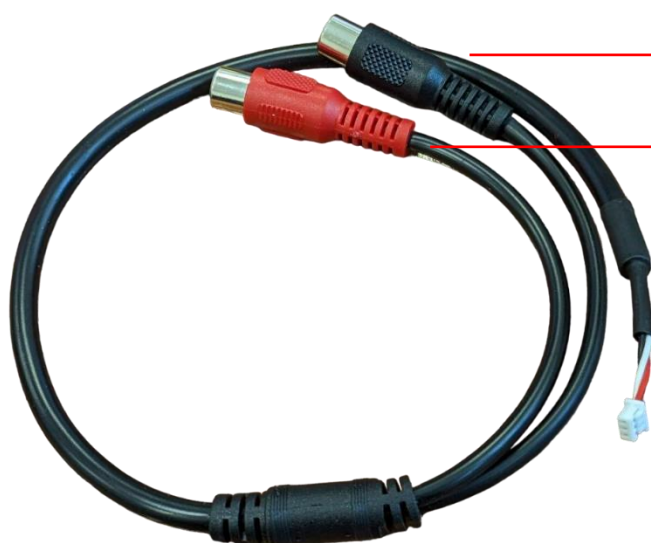
Ethernet RJ-45

Питание DC12В



Аналоговый аудиовыход

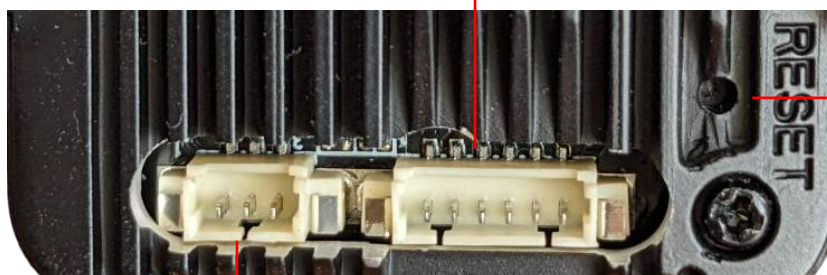
Аналоговый аудиовход





### Сетевой интерфейс

1. DC12V; 2. GND; 3. TX+; 4. TX-; 5. RX+; 6. RX-



Кнопка сброса

1. Audio IN; 2. Audio GND; 3. Audio OUT

## ПОДКЛЮЧЕНИЕ

1. Подключите IP-камеру по PoE или Ethernet-кабелю и кабелю DC12V.
2. Произведите конфигурацию сетевых настроек в соответствии с параметрами вашей сети.
3. По умолчанию IP-адрес камеры назначается по DHCP. Если в сети отсутствует DHCP-сервер, по умолчанию на камере установлен IP-адрес **192.168.1.168**. Для поиска камеры используйте программу «VIPAKS Device Config». Программу можно скачать с нашего сайта [www.vipaks.com](http://www.vipaks.com) из раздела «Поддержка» – «ПО и документация».
4. В открывшемся окне задайте пароль, введите его повторно для подтверждения. (Также по умолчанию используются следующие пароли: **admin** или **Admin123**). В окне авторизации введите логин (по умолчанию имя пользователя – **admin**) и пароль, который вы установили:



**Пароль**


Новый пароль

Пароль не может быть пустым!

Пароль безопасный

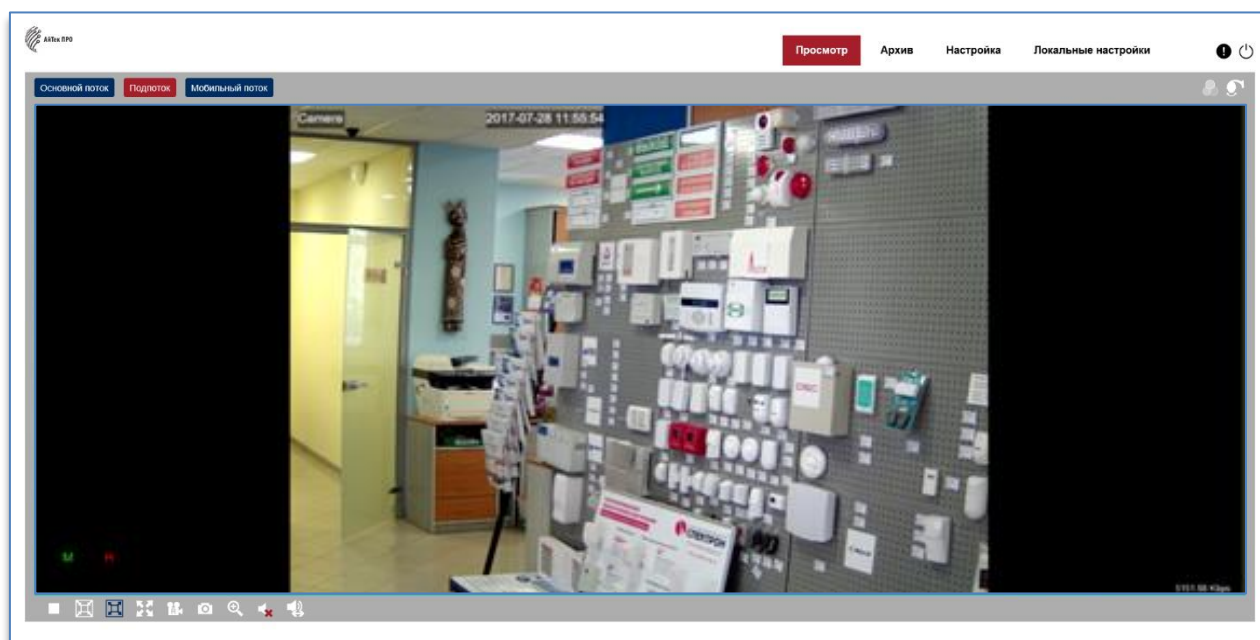
Подтвердите пароль

РУССКИЙ ▾

 **АйТек ПРО**

Логин

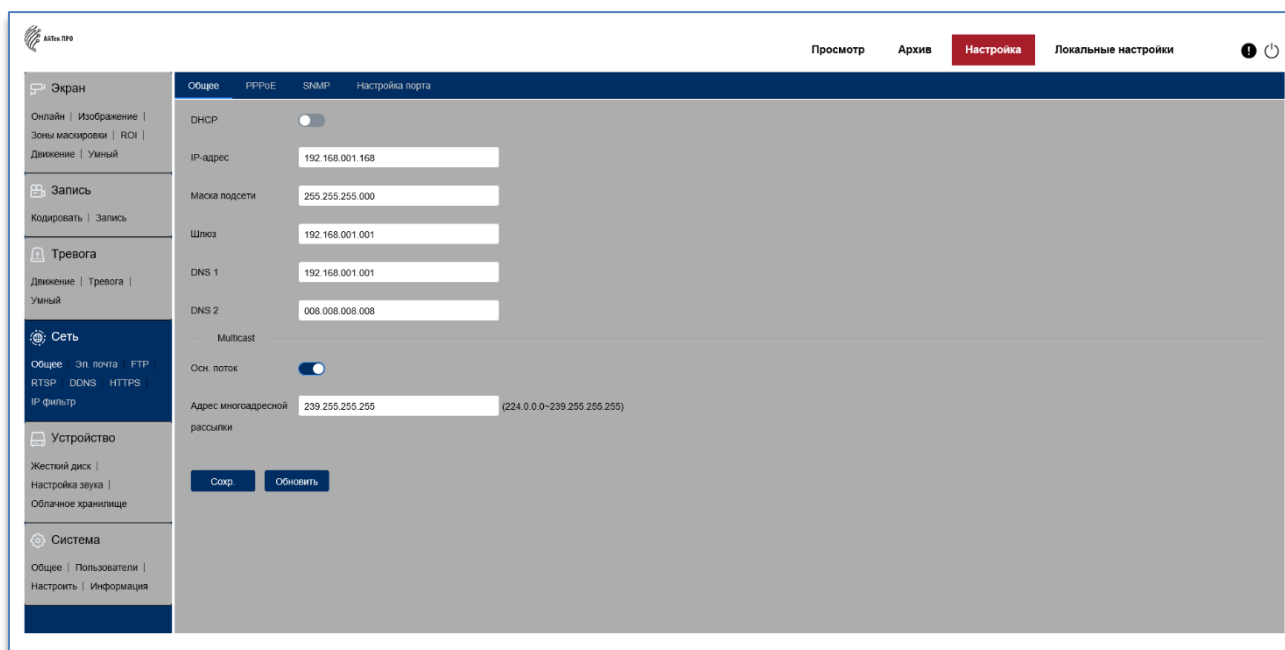
5. После входа на Web-интерфейс появится следующее окно, в котором можно просматривать изображение с камеры и произвести ее настройку:





## 6. Изменение IP-адреса.

Зайдите в меню: Настройка -> Сеть -> Общее.



**Камера по умолчанию использует следующие порты:**

WEB: 80

RTSP: 554

RTSP URL: rtsp://IP-адрес:554/ch01/0 – 1 поток

rtsp://IP-адрес:554/ch01/1 – 2 поток

rtsp://IP-адрес:554/ch01/2 – 3 поток

DATA: 9988/9000/80 (в зависимости от версии прошивки)

ONVIF: 80

## СБРОС НА ЗАВОДСКИЕ УСТАНОВКИ

Для сброса камеры на заводские установки нажмите и удерживайте кнопку RESET более 10 секунд.



Круглосуточная техподдержка  
по оборудованию **АйТек ПРО**  
**8 800 700 20 95**