

ООО «ВИПАКС+»



# Паспорт ПАК ВИПАКС



## СОКОЛ-РТЗ 25х 2Мр

Версия документа: 1.5



Производитель оставляет за собой право вносить изменения в параметры работы системы, улучшать технические характеристики изделия и менять внешний вид корпусов без предварительного уведомления.

## ОПИСАНИЕ

Программно-аппаратный комплекс ВИПАКС СОКОЛ – это цифровая видеокамера следующего поколения под управлением отечественной микропрограммы «СОКОЛ Патруль ПРО» (неисключительная лицензия на программу для ЭВМ «СОКОЛ» – встраиваемое программное обеспечение для IP-камер, © ООО «ВИПАКС-РАЗРАБОТЧИК», свидетельство о регистрации № 2024661692, запись в реестре российского программного обеспечения от 12.02.2025 № 26622).

Использование камеры позволяет осуществлять распознавание на расстоянии до 15 м, в т. ч. в темное время суток:

- 1) людей (пол, рост, крупные детали одежды);
- 2) предметов (сумки, чемоданы и пр.);
- 3) транспорта (вид и модель).

## КОМПЛЕКТАЦИЯ

1. Камера видеонаблюдения – 1 шт.
2. Программное обеспечение «Сокол», установленное на камеру.
3. Монтажный комплект – 1 шт.
4. Комплект для герметизации разъемов – 1 шт.
5. Кронштейн – 1 шт.
6. Паспорт – 1 шт.
7. Руководство по эксплуатации – 1 шт.

## ТЕХНИЧЕСКИЕ ХАРАКТЕРИСТИКИ

Модель	ПАК ВИПАКС Сокол-PTZ 25x 2Мр
<b>Видеомодуль</b>	
Матрица	1/2.8" SONY IMX307
Количество эффективных пикселей	1920(Н) x 1080(V)
Чувствительность	Цвет: 0.002лк @ (F1.6, AGC вкл.) Ч/Б: 0.002лк @ (F1.6, AGC вкл.), 0лк с ИК
Видеопроцессор DSP	NT98528BG
Ускоритель NPU	1,5 Tflops
Скорость электронного затвора	1/5 ~ 1/20000 сек

Оперативная память	512 Мб
<b>Объектив</b>	
Объектив	f = 5–125 мм вариофокальный моторизированный (трансфокатор)
Увеличение	Оптический: 25x Цифровой: 10x
Режим автофокуса	Автоматический, полуавтоматический, ручной
Апертура объектива	F = 1.5 ~ 3.8
Управляемая диафрагма	P-Iris
Крепление объектива	Специализированное крепление
Угол обзора объектива	Горизонтальный (H): 56.9(W) ~ 2.9(T)° Вертикальный (V): 32.2(W) ~ 1.6(T)° Диагональный (D): 65.2(W) ~ 3.3(T)°
<b>Функции PTZ</b>	
Диапазон наклона	-10° ~ 90°
Диапазон поворота	360°
Скорость поворота	0.6° ~ 200°/с
Скорость наклона	0.6° ~ 100°/с
Количество позиций	255
Парковка	Есть
Патрулирование	Есть
3D-позиционирование	Есть
Автотур	Есть
<b>Видео</b>	
Основной поток	1920x1080, 1280x960, 1280x720 @ 60 кадров/сек*; 1920x1080, 1280x960, 1280x720 @ 60 кадров/сек для MJPEG*
Дополнительный поток	1920x1080, 1280x720, 704x576, 640x480, 320x240 @ 30 кадров/сек
Третий поток	640x480, 320x240 @ 30 кадров/сек
Видеосжатие	Первый поток: H.265, H.264, H.265+, H.264+, MJPEG Второй поток: H.265, H.264, H.265+, H.264+, MJPEG Третий поток: H.265, H.264, H.265+, H.264+, MJPEG
Профиль H.264/H.264+	Baseline, Main, High
Профиль H.265/H.265+	Main
Одновременная трансляция	Не менее двух видеопотоков H.264/H.265 – Multicast (PIM-SSM, IGMPv3)

Поддержка протокола передачи видеоизображения	RTP поверх TCP
Битрейт видео	1 поток: 256 Кбит/сек – 8192 Кбит/сек 2 поток: 128 Кбит/сек – 4096 Кбит/сек 3 поток: 8 Кбит/сек – 1536 Кбит/сек
Поддержка битрейта в формате CBR с вариацией	Во всех потоках: +/- 10%
<b>Аудио</b>	
Аудиовход / встроенный микрофон	Линейный аудиовход
Аудиовыход / встроенный динамик	Линейный аудиовыход
Аудиосжатие	AAC, G.711A, G711U
Битрейт аудио	До 128 Кбит/сек
Улучшение аудио	Шумоподавление, эхоподавление
<b>Изображение</b>	
Улучшение изображения	Управление режимами день/ночь, регулировки сжатия, цвета, яркости, резкости, контрастности, баланса белого, экспозиции; компенсация засветки (WDR 120dB, BLC, HLC), настройка в условиях слабой освещенности, поворот по горизонтали, зеркальное изображение, наложение масок конфиденциальности (до 8-ми), область интересов (ROI), 2DNR, 3DNR, коррекция дисторсии, антимерцание, антитуман
Переключение «День/ночь»	Механический ИК-фильтр с автопереключением
Коридорный режим	Да
<b>Дальность подсветки</b>	
Дальность действия ИК-подсветки	До 100 м
<b>Детекция и аналитика</b>	
Загружаемые модули аналитики	Детектор дыма и огня, Детектор оружия, Нейросетевой детектор движения, Детектор пересечения линии, Вторжение в зону, Подсчёт объектов**
Встроенные модули аналитики	Детектор движения, Детектор саботажа

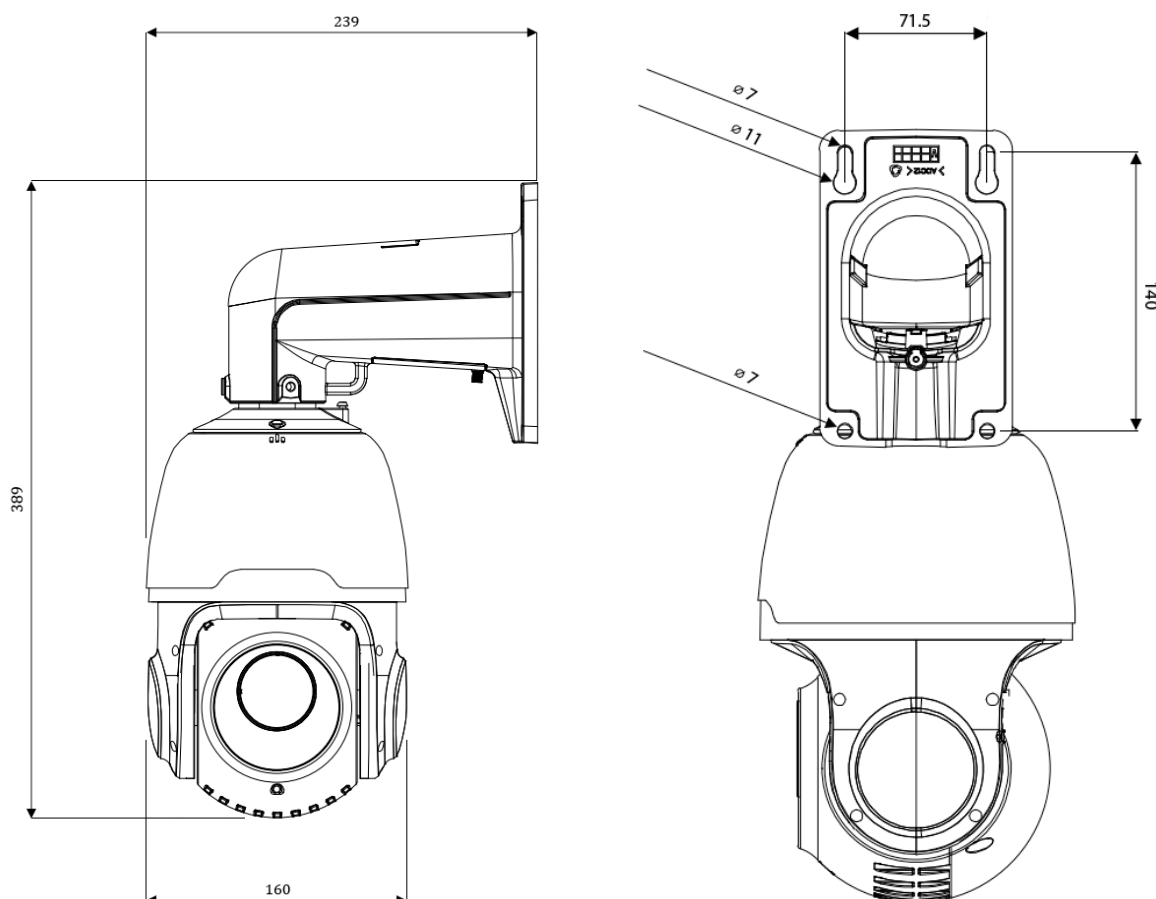
<b>Сетевые параметры</b>	
Протоколы	TCP/IP, HTTP, DHCP, DNS, RTP/RTSP, NTP, HTTPS, ONVIF, P2P, Multicast, IGMPv3, PIM-SSM, QoS, IGMP, RTMP, SNMP, FTP, SFTP, NFS, IPv4, IPv6, SMTP, 802.1x, UDP, ARP, RTCP, ICMP, TLS (1.2, 1.3), DynDNS, UPnP
Облачные сервисы	IPEYE
Совместимость	ONVIF (Profile S, Profile T) 22.06, API (CGI)
Безопасность	Защита паролем, протокол шифрования (HTTPS), фильтрация IP
<b>Тревога</b>	
Действия по тревоге	Изменение состояния тревожного выхода, отправка снимков в Telegram, отправка на e-mail, сохранение снимков на файловый сервер, Push-уведомления
Тревожные интерфейсы	1 вход / 1 выход
Тревожная подсветка	Нет
<b>Питание</b>	
Сетевой интерфейс	Ethernet (10/100 Base-T)
Напряжение питания	DC 12В / PoE (IEEE802.3at)
Потребляемая мощность	DC 12В: 4,3 Вт (макс. 18,7 Вт) PoE: 5,34 Вт (макс. 20,7 Вт)
<b>Эксплуатационные характеристики</b>	
Рабочие условия	-40°C +60°C
Защита корпуса	Пыль и влага – IP66 (необходима дополнительная герметизация разъемов) / ударостойкость – IK8
Защита от статических разрядов	До 4000 В
<b>Хранение</b>	
Локальное хранилище	microSD до 512 Гб
<b>Конструкция</b>	
Кнопка сброса настроек	Есть
Иные разъемы	Аналоговый выход BNC
Материал корпуса	Металл / Пластик
Тип корпуса	Купольная
Место установки	Уличная

Габариты	239(Д) x 160(Ш) x 389(В) мм
Вес (нетто), кг	2,53 кг

\* При включении WDR, модулей аналитики ограничиваются параметры видеопотоков до 30 кадров в секунду.

\*\* Приобретаются отдельно.

## ГАБАРИТНЫЕ РАЗМЕРЫ



## ТРАНСПОРТИРОВАНИЕ И ХРАНЕНИЕ

Камеры в транспортной таре перевозятся любым видом крытых транспортных средств (в железнодорожных вагонах, закрытых автомашинах, трюмах и отсеках судов, герметизированных отапливаемых отсеках самолетов и т. д.) в соответствии с требованиями действующих нормативных документов.

Условия транспортирования должны соответствовать условиям хранения 5 по ГОСТ 15150-69 (навесы или помещения, где колебания температуры и влажности воздуха несущественно отличаются от колебаний на открытом воздухе (например, палатки, металлические хранилища без теплоизоляции, расположенные в макроклиматических районах с умеренным и холодным климатом в атмосфере любых типов).

Хранение камер в транспортной таре на складах изготовителя и потребителя должно соответствовать условиям 1 по ГОСТ 15150-69 (отапливаемые и вентилируемые

склады, хранилища с кондиционированием воздуха, расположенные в любых макроклиматических районах).

## **ГАРАНТИЯ**

### **1. Гарантийные обязательства**

Изготовитель гарантирует соответствие настоящего оборудования требованиям технических условий при соблюдении потребителем правил транспортирования, хранения, монтажа и эксплуатации.

Гарантийный срок эксплуатации составляет **36 месяцев (3 года)** от даты продажи через торговую или монтажную организацию.

При отсутствии отметки продавца в паспорте о дате продажи гарантийный срок исчисляется от даты производства. Дата производства зашифрована в кодовом номере на задней части корпуса изделия.

Гарантийные обязательства не действительны, если причиной неисправности оборудования являются:

- повреждения прибора, вызванные скачком напряжения, обнаружение следов подключения к нерекондованным источникам электропитания, не предназначенным для данного прибора;
- наличие внешних или внутренних механических повреждений, обнаружение следов воздействия на прибор домашних животных, насекомых, грызунов и посторонних предметов;
- обнаружение внутри прибора следов воздействия на него жидкостей (коррозия, окисление);
- обнаружение следов некавалифицированного ремонта прибора, а также вмешательство в его программное обеспечение;
- наличие следов несанкционированного изменения конструкции, не предусмотренного производителем, воздействие каких-либо других внешних факторов, нарушающих работоспособность данного оборудования;
- нарушение правил эксплуатации, целостности кодового номера изделия, обнаружение стертых (поврежденных) кодового номера изделия.

Гарантийные обязательства действуют только при предъявлении данного паспорта. Изготовитель не несет ответственности и не возмещает ущерб за дефекты, возникшие по вине потребителя при несоблюдении правил эксплуатации и монтажа.

### **2. Общие рекомендации по гарантийному ремонту**

При отправке в ремонт оборудования услугами транспортной компании обязательно наличие на упаковке наклейки с надписью крупным шрифтом «В РЕМОНТ». А также необходимо приложить акт с указанием дефектов и условий их проявления, комплектности оборудования, контактного лица, номера контактного телефона, e-mail; для гарантийного оборудования – даты покупки и номера расходной накладной, названия компании покупателя.

Данные устройства:

Модель \_\_\_\_\_

Дата сборки \_\_\_\_\_

Серийный номер \_\_\_\_\_

Упаковку произвел:

\_\_\_\_\_ / \_\_\_\_\_ / ШТАМП ПРОДАВЦА

Дата продажи «\_\_\_» \_\_\_\_\_ 20 \_\_ г.



Товар прошел сертификацию



Не утилизировать как  
бытовой отход

Изготовитель: ООО «ВИПАКС+»

Место нахождения: 115162, г. Москва, вн.тер.г. муниципальный округ Якиманка,  
ул. Мытная, д. 40, к. 4, кв. 135

Адрес производства: Россия, г. Пермь, ул. Краснова, д. 24

Страна происхождения – Россия

Тел.: 8-800-700-20-95

E-mail: [info@vipaks.com](mailto:info@vipaks.com)

Сайт: <https://vipaks.com>