



Руководство по эксплуатации IP-камеры АйТек ПРО



IPr-OF180 8Mp Active



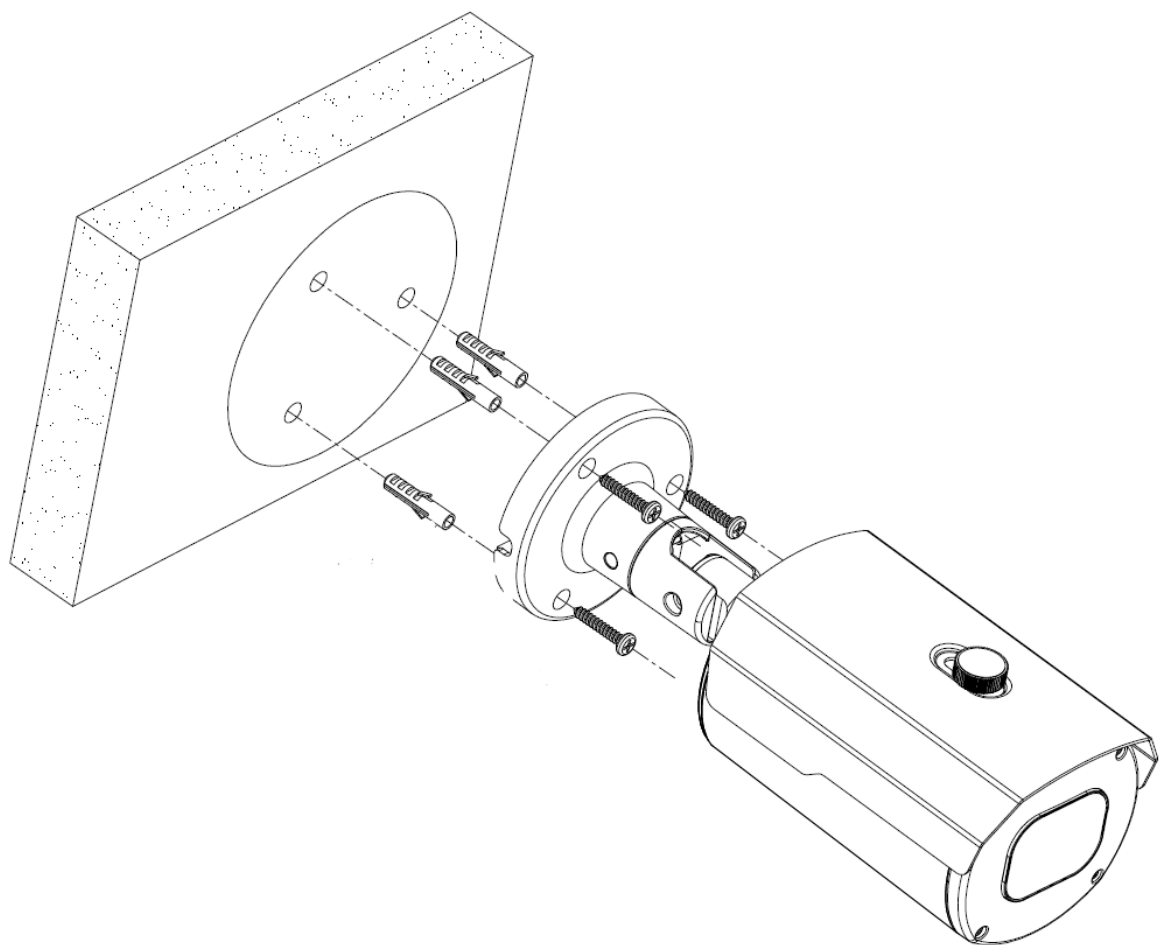
**Благодарим Вас за приобретение IP-камеры марки АйТек ПРО!
Рекомендуем Вам перед началом работы с устройством ознакомиться с руководством и тщательно следовать всем правилам и предписаниям.**

МЕРЫ ПРЕДОСТОРОЖНОСТИ

1. Внимательно прочитайте данное руководство по эксплуатации до монтажа и использования устройства.
2. При работе с устройством соблюдайте основные меры безопасности использования электрооборудования и эксплуатации электронных приборов.
3. Устройство должно работать только от того источника питания, который указан в спецификации (см. раздел «Технические характеристики»).
4. Не подвергайте устройство сильным вибрациям.
5. Техническое обслуживание должно проводиться только квалифицированным персоналом, запрещается самостоятельно разбирать видеокамеру.
6. При возникновении неполадок с видеокамерой, пожалуйста, обращайтесь к поставщику охранных услуг или в торговое предприятие, где было приобретено оборудование.



УСТАНОВКА





РАЗЪЕМЫ



Кнопка сброса



Слот под microSD



ПОДКЛЮЧЕНИЕ

1. Подключите IP-камеру по PoE или Ethernet-кабелю и кабелю DC12B.
2. Произведите конфигурацию сетевых настроек в соответствии с параметрами вашей сети.

3. По умолчанию IP-адрес камеры назначается по DHCP. Если в сети отсутствует DHCP-сервер по умолчанию на камере установлен IP-адрес **192.168.1.168**. Для поиска камеры используйте программу «VIPAKS Device Config». Программу можно скачать с нашего сайта www.vipaks.com из раздела «Поддержка» – «ПО и документация».

4. В открывшемся окне задайте пароль, введите его повторно для подтверждения. (Также по умолчанию используются следующие пароли: **admin** или **Admin123**). В окне авторизации введите логин (по умолчанию имя пользователя – **admin**) и пароль, который вы установили:

Пароль

Новый пароль

Пароль не может быть пустым!

Пароль безопасный

Подтвердите пароль

РУССКИЙ

АйТек ПРО

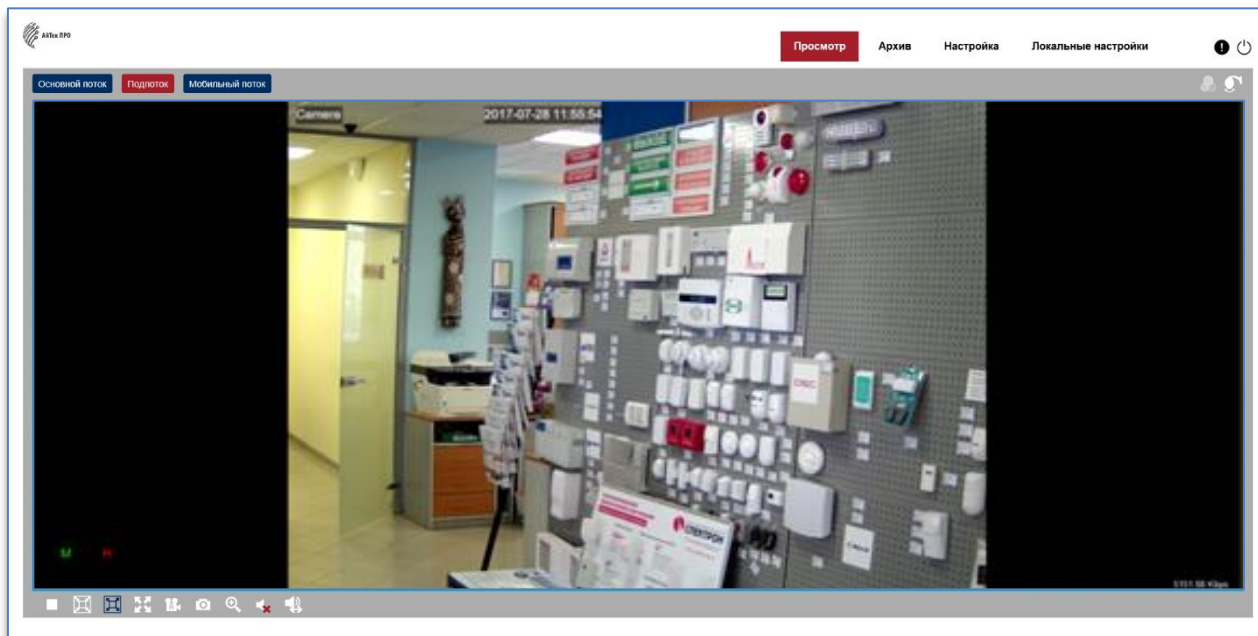
Имя пользователя

Пароль

Логин

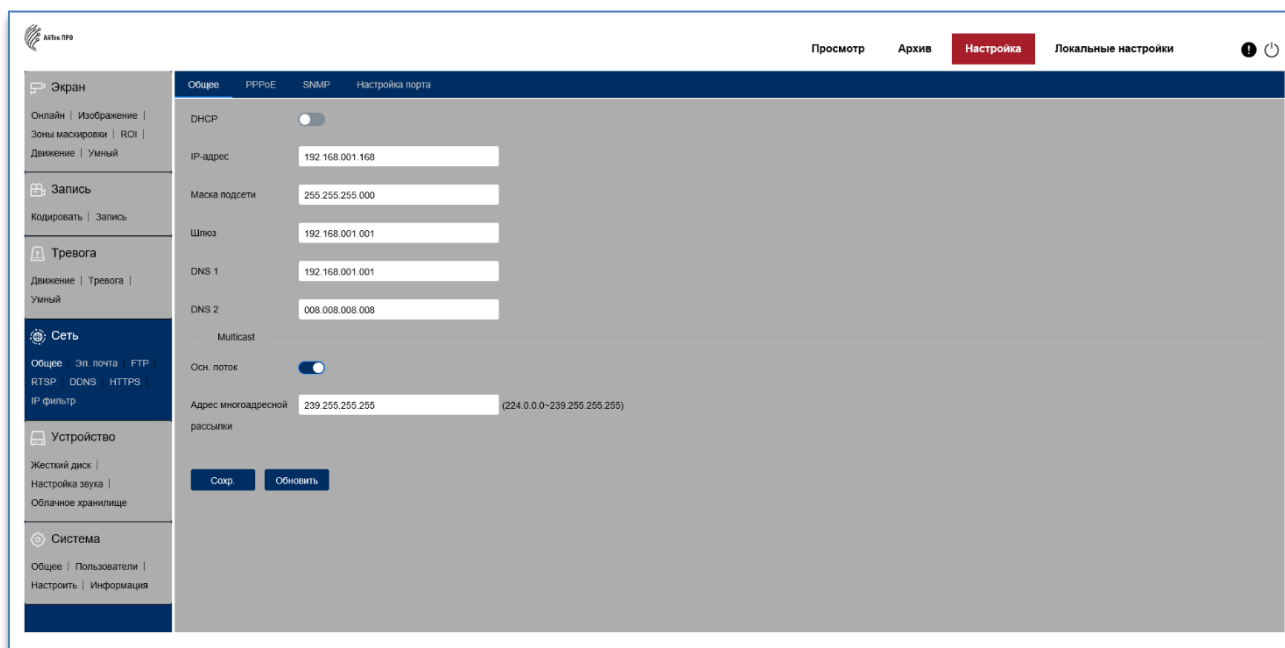


5. После входа на Web-интерфейс появится следующее окно, в котором можно просматривать изображение с камеры и произвести ее настройку:



6. Изменение IP-адреса.

Зайдите в меню: Настройка -> Сеть -> Общее.





Камера по умолчанию использует следующие порты:

WEB: 80

RTSP: 554

RTSP URL: rtsp://IP-адрес:554/ch01/0 – 1 поток

rtsp://IP-адрес:554/ch01/1 – 2 поток

rtsp://IP-адрес:554/ch01/2 – 3 поток

DATA: 9988/9000/80 (в зависимости от версии прошивки)

ONVIF: 80

СБРОС НА ЗАВОДСКИЕ УСТАНОВКИ

Для сброса камеры на заводские установки нажмите и удерживайте кнопку RESET более 10 секунд.



Круглосуточная техподдержка
по оборудованию **АйТек ПРО**
8 800 700 20 95